

همسانه‌سازی و بررسی پروموتور دائمی یک ژن پلی‌یوبی کوئیتین از گیاه نخود

نیلوفر پیکاری^۱، کتایون زمانی^{۲*}

۱. دانشجوی کارشناسی ارشد، گروه اصلاح نباتات و بیوتکنولوژی، دانشگاه شاهد، تهران، ایران

۲. استادیار، گروه پژوهشی مهندسی ژنتیک و ایمنی زیستی، پژوهشگاه بیوتکنولوژی کشاورزی ایران، سازمان تحقیقات آموزش و ترویج کشاورزی، کرج، ایران

(تاریخ دریافت: ۱۳۹۶/۱۲/۲۱ - تاریخ تصویب: ۱۳۹۷/۶/۱)

Cloning and characterization of a constitutive promoter of polyubiquitin gene from *Cicer arietinum*

Niloufar Peykari^{1*}, Katayoun Zamani²

1. M.Sc. Student, Department of Agricultural Biotechnology, Shahed University, Tehran, Iran.

2. Assistant professor, Department of Genetic Engineering and Biosafety, Agricultural Biotechnology Research Institute of Iran, Agricultural Research, Education and Extension Organization, Karaj, Tehran, Iran.

(Received: Mar. 11, 2018 - Accepted: Sep. 1, 2018)

Abstract

Producing transgenic plants need new promoters. Due to the advent of next generation sequencing technologies and the production of massive genomic data for various crop plant species paralleled by the development of bioinformatics tools, there is an opportunity to identify, isolate and characterize new promoters. Because of public concern about using viral promoters, there is a need for cloning and using plant promoters in transgenic food crops. Native plant constitutive promoters may be composed of non-specific elements that are simply more efficient at protein recruitment for transcription. Promoters are classified as inducible, constitutive and tissue specific according to the nature of gene expression they regulate. Housekeeping genes are the best and most important sources for isolating the constitutive promoters. In this study, β -Glucuronidase reporter gene expression mediated by a polyubiquitin promoter (*CaUBQ10*) from chickpea (*Cicer arietinum*) was analyzed in tobacco tissues. The functionality of the *CaUBQ10* was confirmed in leaves, stems, and roots of stably transformed tobacco plants and suggested that the *CaUBQ10* is a constitutive promoter and may provide a valuable choice for high-level expression of target genes during the life cycle of a plant.

Keywords: constitutive promoter, CaMV35S, polyubiquitin, *Cicer arietinum*, housekeeping gene

چکیده

ایجاد گیاهان تراریخته نیازمند پروموتورهای جدید است. با ظهور فناوری‌های توالی‌یابی نسل نو و تولید انبوه داده‌های ژنومی برای گونه‌های مختلف گیاهان زراعی که با توسعه ابزارهای بیوانفورماتیک همراه شده، فرصت مناسبی برای شناسایی، جداسازی و بررسی ویژگی‌های پروموتورهای جدید فراهم آمده است. به دلیل وجود ملاحظات در مورد استفاده از پروموتورهای ویروسی در گیاهان تراریخته لزوم همسانه‌سازی و استفاده از پروموتورهایی با منشأ گیاهی احساس می‌شود. پروموتورهای دائمی با منشأ گیاهی معمولاً دارای عناصر تنظیمی غیر اختصاصی بوده و به سادگی قابلیت بیشتری را در به‌کارگیری ماشین رونویسی سلول گیاهی برای رونویسی از ژن‌ها دارا هستند. بر اساس نحوه بیان ژن‌ها، پروموتورها به سه دسته دائمی، القایی و ویژه بافت طبقه‌بندی می‌شوند. ژن‌های خانه‌دار بهترین و مهمترین منبع برای جداسازی پروموتورهای دائمی هستند. در این پژوهش، بیان ژن گزارشگر بتا-گلوکورونیداز تحت کنترل پروموتور ژن پلی‌یوبی کوئیتین ۱۰ نخود (*Cicer arietinum*) در بافت‌های توتون بررسی شد. عملکرد *CaUBQ10* در برگ، ساقه و ریشه‌های گیاهان تراریخته پایدار توتون تأیید شد که نشان می‌دهد *CaUBQ10* یک پروموتور دائمی است و می‌تواند انتخاب مناسبی برای بیان بالای ژن‌های مورد نظر در کلیه مراحل زندگی گیاه باشد.

واژه‌های کلیدی: پروموتور دائمی، CaMV35S، پلی‌یوبی کوئیتین، نخود، ژن خانه‌دار.

مقدمه

انتخاب یک پروموتور مناسب مهم‌ترین فاکتور در هر پروژه تراریختی برای رسیدن به بیان مناسب ژن مورد نظر برای اهداف علمی و زراعی است. با وجود پیشرفت‌های قابل توجه در جداسازی و شناسایی ژن‌های گیاهی، کار کمتری بر روی پروموتورهای گیاهی انجام شده است. یکی از معمولترین و پرکاربردترین پروموتورها برای بیان ژن در بافت‌ها و شرایط مختلف در گیاهان تراریخته، پروموتور دائمی ویروس موزاییک کلم CaMV35S است. CaMV35S به عنوان یک پروموتور دائمی شناخته شده است؛ یعنی در تمام مراحل نمو و در کلیه بافت‌ها و سلول‌ها فعال است (Porto et al., 2014). لیکن پژوهش‌ها نشان داده است که بیان ژن‌های تحت کنترل این پروموتور، ویژگی بیان بافتی داشته و همچنین تحت تاثیر تغییرات فتوپریود و سن گیاه قرار می‌گیرد (Bakhsh et al., 2010, Okayama et al., 2008). همچنین چندین گزارش در ارتباط با پدیده خاموشی ژن وابسته به جنس در گیاه کاهو و گیاه زینتی gentian در ارتباط با پروموتور CaMV35S مشاهده شده است که مستقل از تعداد نسخه‌های T-DNA وارد شده در ژنوم و همچنین موقعیت T-DNA در ژنوم است (Shimada et al., 2017, Okumura et al., 2015). از سوی دیگر تجمع چندین صفت مختلف همچون مقاومت به تنش‌های غیر زیستی (شوری و خشکی) یا تنش‌های زیستی مانند مقاومت به آفات نیازمند پروموتورهای مختلف است تا از خاموشی ناشی از افزایش تعداد نسخه‌ها اجتناب شود و بیان بهتری از ژن‌های انتقال یافته حاصل شود. همچنین تحقیقات نشان داده است که استفاده از پروموتور طبیعی یک گیاه برای بیان ژن در همان گیاه، کارایی بیشتری در مقایسه با بیان ژن از پروموتوری با منشأ خارجی دارد (Bhattacharyya et al., 2012).

درسال‌های اخیر، برای غلبه بر محدودیت‌های

ذکر شده، پژوهشگران مطالعات متعددی را به منظور جداسازی و تعیین ویژگی‌های پروموتورهای دائمی گیاهی انجام داده‌اند. در این زمینه ژن‌های خانه‌دار مهمترین منبع برای جداسازی پروموتورهای دائمی هستند. ژن‌های خانه‌دار پروتئین‌هایی را رمز می‌کنند که برای همه سلول‌ها و برای کلیه فعالیت‌های اساسی سلول مورد نیاز هستند. در بین ژن‌های خانه‌دار یوبی‌کوئیتین‌ها، اکتین‌ها، توبولین‌ها و فاکتورهای طول‌سازی در ترجمه کاندیداهای بسیارخوبی برای جداسازی پروموتور هستند و مثال‌های متعددی از بررسی ویژگی‌های پروموتورهای خانواده‌های ژنی ذکر شده وجود دارد (Sun et al., 2016; Bhattacharyya et al., 2012; Hong et al., 2016; de Andrade et al., 2018; Morello et al., 2002).

یوبی‌کوئیتین‌های گیاهی گروه بزرگی از ژن‌ها هستند که منبع خوبی برای جداسازی پروموتورهای دائمی با بیان بالا می‌باشند. ژن‌های پلی‌یوبی‌کوئیتین یک پیش‌ساز پروتئینی را رمز می‌کنند که شامل چندین واحد پروتئینی است که از سر به دم مرتب شده‌اند. این پیش‌ساز پروتئینی توسط یک فرایند آنزیمی با آنزیم‌های اختصاصی پروتئاز هضم شده و یوبی‌کوئیتین‌های بالغ با ۷۶ اسیدآمینو رها می‌شوند (Bachmair et al., 2001, Walsh and Sadanandom, 2014). تاکنون چندین پروموتور دائمی مربوط به ژن‌های پلی‌یوبی‌کوئیتین از گیاهان مختلف دولپه‌ای همچون توتون (Plesse et al., 2001)، آرابیدوپسیس (Callis et al., 1990)، آفتابگردان (Binet et al., 1990)، سیب‌زمینی (Garbarino et al., 1995)، گوجه‌فرنگی (Rollfinke et al., 1998)، آهو ماش ژاپنی^۱ (Chiera et al., 2008)، سویا (Maekawa et al., 2008)

1. *Lotus japonicus*

(1983) از دانه‌رست‌های نخود رقم هاشم جدا شد. پروموتور ژن پلی‌یوبی‌کوئیتین ۱۰ به طول ۱۹۲۴ bp توسط PCR و با استفاده از آغازگرهای UBQF و UBQR جدول (۱) از DNA ژنومی گیاه نخود رقم هاشم و با استفاده از آنزیم Expand High Fidelity شرکت Thermofisher تکثیر شد. آغازگرها براساس توالی DNA ژنومی حاصل از کلون‌های shotgun (shotgun Acc No. GenBank NC_021163.1) طراحی شدند. نقشه آنزیمی توالی با استفاده از نرم‌افزار Seqbuilder از مجموعه Lasergene ترسیم و برای وجود جایگاه برش آنزیم‌های مختلف مورد بررسی قرار گرفت. با بررسی این نقشه جایگاه برش آنزیم‌های *MspI* و *XbaI* در آغازگرها انتخاب شد که متناسب با ناقل بیان گیاهی pBI121 است که در نهایت همسانه‌سازی در آن انجام شد. آنزیم *MspI* ایزوکادومر آنزیم *ClaI* در بالادست پروموتور CaMV 35S است. محصول PCR در ناقل pTZ57R/T شرکت Thermofisher همسانه‌سازی و با توالی‌یابی تأیید شد. قطعه پروموتوری در ناقل گیاهی pBI121 جایگزین پروموتور CaMV35S شد (شکل ۱). سازه حاصل با روش ذوب و انجماد به آگروباکتریوم سویه AGL1 منتقل شد (Holsters et al., 1978).

تراریختی پایدار گیاه توتون

برای بررسی عملکرد پروموتور *CaUBQ10* از گیاهان توتون واریته *Xanthi* استفاده شد. تراریختی صفحات برگ‌ها با آگروباکتریوم تومه‌فاشنس و بر اساس روش Hirschi (1999) انجام شد. جوانه‌های تراریخته بر روی محیط انتخاب دارای ۱۰۰mg/L کاناماسین انتخاب شدند و هر دو هفته یکبار به محیط جدید منتقل شدند. گیاهان تراریخته حاصل با روش PCR و با آغازگرهای مربوط به ژن GUS تأیید شدند (جدول ۱) و پس از ریشه‌زایی به خاک منتقل شدند.

(2007)، جعفری (Kawalleck et al., 1993)، نخود (Xia and Mahon, 1993) و گیاهان تک‌لپه‌ای مانند ذرت (Christensen et al., 1992)، برنج (Wang et al., 2000)، نیشکر (Wei et al., 2003)، گلابیل (Joung and Kamo, 2006)، چمن ترکه^۱ (Mann et al., 2011)، برنج وحشی^۲ (Philip et al., 2013) جدا شده است.

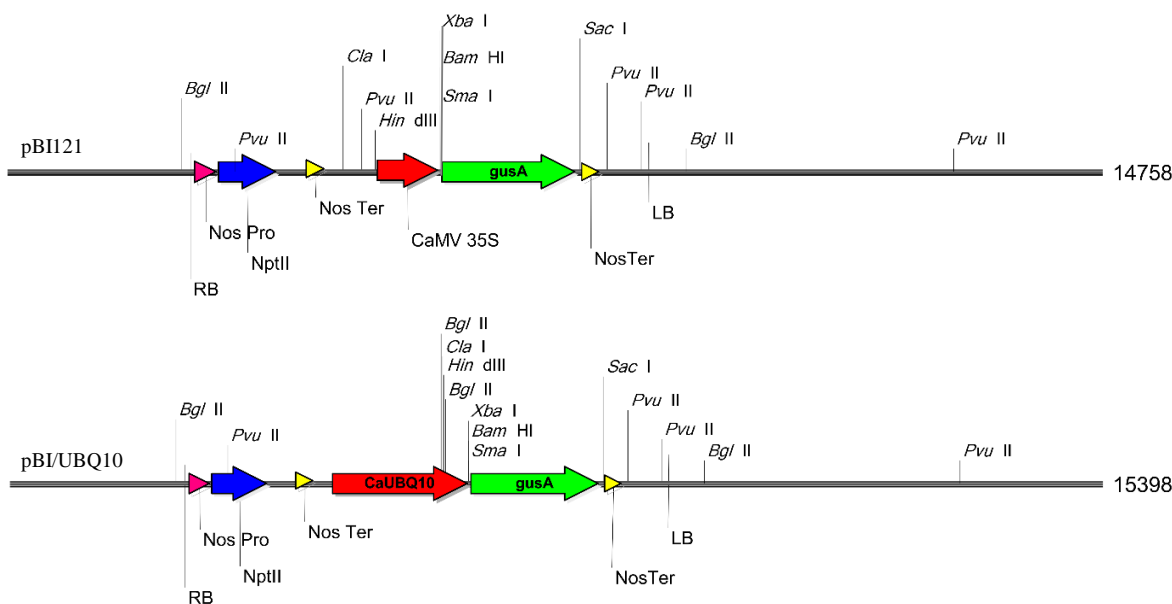
هدف از این پژوهش، شناسایی و جداسازی یک پروموتور با بیان بالا، یکنواخت و دائمی برای استفاده در تراریختی و بیان ژن در گیاهان دولپه‌ای به‌عنوان جایگزین برای پروموتور دائمی CaMV35S بوده است. اگرچه تاکنون پروموتورهای زیادی از گیاهان مختلف جدا شده است لیکن در مورد جداسازی پروموتور از گیاه نخود گزارش‌های معدودی در دسترس است. در این راستا پروموتور ژن پلی‌یوبی‌کوئیتین ۱۰ از گیاه نخود جدا شد و در بالادست ژن گزارشگر β -Glucuronidase قرار گرفت و برای بررسی عملکرد آن به گیاه توتون منتقل شد. نتایج نشان داد که پروموتور *CaUBQ10* به خوبی پروموتور CaMV35S عمل می‌کند و جایگزین مناسبی برای پروموتور CaMV35S در گیاهان دولپه‌ای است.

مواد و روش‌ها

بررسی بیوانفورماتیکی توالی پروموتور *CaUBQ10*
بررسی بیوانفورماتیکی توالی *CaUBQ10* با استفاده از نرم‌افزارهای PLACE (Higo et al., 1999) و PlantCARE (Lescot et al., 2002) و همچنین با جستجو در منابع انجام شد.

همسانه‌سازی پروموتور ژن پلی‌یوبی‌کوئیتین ۱۰ و ساخت سازه بیانی
DNA ژنومی با استفاده از روش Dellaporta

1. Switchgrass (*Panicum virgatum* L.)
2. *Porteresia coarctata*



شکل ۱. ساختار ناحیه T-DNA در دو ناقل pBI121 و pBI/UBQ10. پروموتور CaMV35S با استفاده از آنزیم‌های *Xba*I و *Cla*I از ناقل pBI121 جدا شد و پروموتور ژن پلی‌یوبی کوئیتین ۱۰ گیاه نخود با استفاده از آنزیم‌های *Msp*I و *Xba*I جایگزین آن شد.

جدول ۱. آغازگرهای مورد استفاده برای تکثیر قطعه پروموتور و ژن گزارشگر GUS و ردیابی آنها در گیاهان تراریخته

| نام آغازگر | توالی آغازگر |
|------------|-------------------------------------|
| UBQF | 5-CCGGATTTTCGTATACATAAAAAATAAGGAT-3 |
| UBQR | 5-TCTAGAGTGGGAAGTAGCAGCAACAAAT-3 |
| GUSF | 5-TGCGGTCACCTCATTACGG-3 |
| GUSR | 5-CATACCTGTTACCGACG-3 |

پلی‌یوبی کوئیتین‌ها از خانواده‌های مختلف گیاهی دارد که به‌عنوان مثال می‌توان از آهو ماش ژاپنی با ۸۸٪ (GenBank Acc No. DQ249171.1)، لوبیا با ۸۷٪ (GenBank Acc No. XM_007143142.1)، بادام زمینی با ۸۶٪ (GenBank Acc No. CP030997.1)، گندم با ۸۵٪ (GenBank Acc No. EU081898.1)، توتون با ۸۴٪ (GenBank Acc No. X77456.1) (Genschik *et al.*, 1994)، جو با ۸۵٪ (GenBank Acc No. AK372915.1)، گلرنگ با ۸۴٪ (GenBank Acc No. HQ891309) و جعفری با ۸۵٪ (GenBank Acc No. X64345.1) (Kawalleck *et al.*, 1993) شباهت نام برد. توالی پروتئینی یوبی کوئیتین در گیاهان مختلف بسیار حفظ شده است و یوبی کوئیتین ۱۰

نتایج و بحث

بررسی ساختار ژن پلی‌یوبی کوئیتین ۱۰ نخود

ژن پلی‌یوبی کوئیتین ۱۰ نخود، به طول ۲۰۷۲ bp دارای دو اگزون و یک اینترون، با یک قالب خواندنی باز ۱۱۴۶ bp رمزکننده پنج زیر واحد یوبی کوئیتین است که ناحیه رمزکننده پروتئین از ابتدای اگزون دوم آغاز می‌شود. هریک از این زیر واحدها دارای ۷۶ اسیدآمینو هستند که از سر به دم مرتب شده‌اند. اگزون اول به طول ۲۹۵ bp ترجمه نمی‌شود و همان 5'UTR است. بعد از اگزون اول، تنها اینترون ژن به طول ۴۳۳ bp قرار گرفته است. این ژن همچنین دارای یک ناحیه 3'UTR به طول ۲۰۰ bp است. ناحیه رمزکننده UBQ10 نخود شباهت بالایی با

که از عناصر تشکیل‌دهنده هسته پروموتور در پروموتورهای مصنوعی در جلبک کلامیدوموناس است. این موتیف بیشتر در موقعیت ۶۵- در بالادست جایگاه شروع رونویسی مشاهده شده است (Scranton *et al.*, 2016) و نکته جالب توجه این‌که از دو موتیف CCCAT در پروموتور *CaUBQ10* یکی از آنها دقیقاً در ناحیه ۶۵- و دیگری در اگزون اول قرار دارد. پروموتور *CaUBQ10* دارای ۴۳ موتیف CAAT-box است که از این ۴۳ موتیف ۱۵ عدد آنها در رشته آنتی‌سنس قرار دارد. این توالی که از فراوانترین موتیف‌ها در نواحی پروموتوری است، در هر دو جهت دارای فعالیت است و به دلیل حساسیت آن به جهش، به‌عنوان تعیین‌کننده اصلی کارایی پروموتور در نظر گرفته شده است (Porto *et al.*, 2014). در نخستین اگزون و در ناحیه 5'UTR یک موتیف ACACGtG وجود دارد که موتیفی شبیه G-box است و در پروموتورهای بسیار قوی پلی‌یوبی کوئیتین شناخته شده است (Hernandez-Garcia and Finer, 2014) در این توالی همچنین چهار موتیف CGATT وجود دارد که سه عدد از آن‌ها در اینترون و یکی از آن‌ها در بالادست اگزون قرار گرفته است. این توالی در اینترون ژن *UBQ10* آراییدوپسیس شناخته شده و نقش تنظیمی مهمی در افزایش بیان با واسطه اینترون^۶ دارد (Rose *et al.*, 2016). اهمیت این موتیف به اندازه‌ای است که با دست‌ورزی آزمایشی یک اینترون و افزایش تعداد این عنصر در آن می‌توان یک پروموتور با بیان کم را به پروموتوری با بیان بالا تبدیل نمود (Parra *et al.*, 2011). از عناصر قابل توجه دیگری که در این پروموتور شناخته شد، DOFCORZEM با توالی AAAG است که سبب افزایش رونویسی می‌شود. GATA-box موتیف دیگری که در پروموتور CaMV35S شناخته شده است و بیان بالا، تنظیم بیان با نور و بیان

نخود شباهت ۱۰۰ درصدی با یوبی کوئیتین^{۱۰} آراییدوپسیس تالیانا، بلوط چوب‌پنبه‌ای^۱ (GenBank Acc No. POE80447.1)، سویای وحشی^۲ (GenBank Acc No. KHN09976.1) و ... دارد.

بررسی بیوانفورماتیکی توالی پروموتور ژن پلی‌یوبی کوئیتین ۱۰ گیاه نخود

توالی ۱۹۲۴ bp بالادست رمز شروع ترجمه ژن پلی‌یوبی کوئیتین ۱۰ گیاه نخود با استفاده از پایگاه‌های اطلاعاتی PlantCARE و PLACE و یا جستجو در اطلاعات موجود در منابع، مورد بررسی قرار گرفت (جدول ۲). همان‌گونه که انتظار می‌رفت این پروموتور دارای تعداد زیادی از عناصر TATA-box و CAAT-box است لیکن نواحی بالادست ژن *CaUBQ10* از جهاتی نامعمول است. نخست اینکه در یوکاریوت‌ها معمولاً TATA-box در ناحیه ۳۰ تا ۴۰ جفت باز بالادست جایگاه شروع رونویسی قرار می‌گیرد و با وجود اینکه نرم افزار PlantCARE حضور ۴۴ TATA-box را در رشته مثبت نشان می‌دهد، لیکن نزدیکترین آنها به جایگاه شروع رونویسی در موقعیت ۱۳۰- تا ۱۳۶- قرار دارد. دوم، توالی آغازکننده^۳ Inr^۳ YTCANTYY، یک موتیف در هسته پروموتورهای^۴ فاقد TATA-box است. نرم افزار PLACE وجود ۳ توالی Inr را در نخستین اگزون و اینترون نشان می‌دهد که هیچ یک از آنها بالادست جایگاه شروع رونویسی قرار نمی‌گیرند. سوم، معمولاً همراه با Inr یک عنصر پایین دست پروموتور، DPE^۵ وجود دارد که به عنوان هسته پروموتور عمل می‌کند که این عنصر در توالی پروموتور *CaUBQ10* وجود نداشت. در پروموتور *CaUBQ10* همچنین دو موتیف CCCAT وجود دارد

1. *Quercus suber*
2. *Glycine soja*
3. Initiator element
4. Core promoter
5. downstream promoter element

6. Intron-Mediated Enhancement

در بافت‌های مختلف گیاهی حاصل تجمع موتیف‌های گوناگون همانند موتیف‌هایی است که بیان اختصاصی در بافت‌ها و شرایط گوناگون را باعث می‌شوند و همچنین اثر هم‌افزایی بر یکدیگر دارند. در پروموتورهای دائمی با منشأ ویروسی عناصر تنظیمی یا از میزبان گرفته شده است و یا این که عناصر موجود در پروموتور ویروسی به گونه‌ای جهش یافته‌اند تا توانایی به‌کارگیری موفق ماشین رونویسی میزبان را داشته باشد. در پروموتورهای دائمی گیاهی ممکن است که مجموعه‌ای از عناصر متعدد تنظیمی همچون پروموتورهای ویروسی حاضر نباشد، لیکن پروموتورهای گیاهی قابلیت بیشتری را در به‌کارگیری ماشین رونویسی سلول گیاهی دارا هستند و بنابراین کارایی بیشتری دارند (Hernandez-Garcia and Finer, 2014).

اختصاصی بافت از ویژگی‌های این عنصر است (Reyes *et al.*, 2004). با جستجو در منابع و بررسی توالی‌های مربوط به 5' UTR Py-rich stretch یک توالی مشابه نیز در این پروموتور یافت شد. این توالی بدون نیاز به سایر عناصر لازم از جمله TATA-box، موجب بالارفتن سطح رونویسی می‌شود. GC-box که توسط عامل رونویسی sp1 شناسایی می‌شود، معمولاً در چندین نسخه و در هر دو جهت در نواحی پروموتوری حاضر است و باعث افزایش فعالیت پروموتور می‌شود (Porto *et al.*, 2014)، همچنین یک موتیف پاسخگو به نور است و دو نسخه از آن در جهت آنتی‌سنس در پروموتور پلی‌یوبی‌کوئیتین نخود حاضر است. توالی پروموتور *CaUBQ10* همچنین دارای موتیف‌های متعدد تنظیم بیان با نور، پاسخگو به هورمون‌ها و تنش‌ها و همچنین بیان اختصاصی بافت است. بیان بالا

جدول ۲. موتیف‌های موجود در پروموتور ژن پلی‌یوبی‌کوئیتین ۱۰ گیاه نخود که با استفاده از نرم‌افزارهای PlantCARE، Place و یا با جستجو در منابع به‌دست آمده است.

| نام | توالی | تعداد | عملکرد | منابع |
|------------------------|-----------------------|-----------------|---|--------------------------------------|
| Inr | YTCANTYY | 3(+) | Initiator element, core promoter element | Place |
| TATA-box | TATA | 44(+) | Core promoter element around -30 of transcription start | PlantCare |
| CCCAT-motif | CCCAT | 2(+) | Putative core element | Scranton et al, 2016 |
| CGATT | CGATT | 6(+) | IME signals like motif involved in high expression levels | Rose et al. 2016 |
| ACACGTG | ACACGTG | 1(+) | G-box like motif present in strong polyubiquitin promoters | Hernandez-Garcia, and Finer, 2014 |
| Sp1/GC-box | GGGCGG/CC(G/A) CCC | 2(-) | Increase the activity of the promoter Light responsive element | Porto et al. 2014 Fei et al. 2017 |
| CAAT-box | GGCAAT/ CAAT/CAAAT | 28(+), 15(-) | Common cis-acting element in promoter and enhancer regions | PlantCare |
| DOFCOREZM | AAAG | 7(+),11(-) | Binds dof-proteins and enhances transcription in many promoters | Place |
| GATA-box | GATA | 10(+), 9(-) | High level, light regulated, tissue specific expression | Place |
| 5' UTR Py-rich stretch | TTCTCTTTGTTG | 1(+) | Confers high transcription levels without the need for other upstream cis-acting elements | - |
| AE-box | AGAAACAA | 1(+) | Part of a module for light response | PlantCare |
| ARE | AAACCA | 1(+) | Cis-acting regulatory element essential for the anaerobic induction | PlantCare |
| ABRE | ACGTG | 2(+) | Cis-acting element involved in the abscisic acid responsiveness | PlantCare |
| Box-4 | ATTAAT | 4(+) | Part of a conserved DNA module involved in light responsiveness | PlantCare |
| CCAAT-box | CAACGG | 1(+) | MYBHv1 binding site | PlantCare |
| CGTCA-motif | CGTCA | 2(+) | Cis-acting regulatory element involved in the MeJA-responsiveness | PlantCare |
| G-box | CACGTT | 1(+) | Cis-acting regulatory element involved in light responsiveness | PlantCare |
| GARE-motif | TCTGTTG | 1(+) | Gibberellin-responsive element | PlantCare |
| MSA-like | TCCAACGGT | 1(+) | Cis-acting element involved in cell cycle regulation | PlantCare |
| P-box | CCTTTTG | 1(+) | Gibberellin-responsive element | PlantCare |
| TC-rich repeat | GTTTCTTAC | 1(+) | Cis-acting element involved in defense and stress responsiveness | PlantCare |

(شکل ۲) و به منظور انتقال به گیاه، به اگروباکتری منتقل شد.

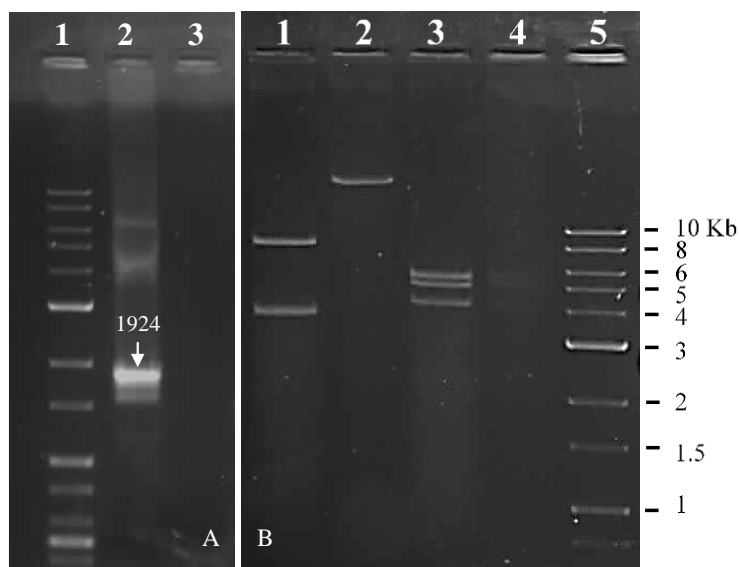
بررسی و تأیید عملکرد پروموتور *CaUBQ10* در گیاهان تراریخته توتون

به منظور بررسی بیان از پروموتور *CaUBQ10* گیاهان توتون تراریخته حاوی ژن گزارشگر GUS متصل شده به قطعه ۱۹۲۴ جفت بازی حاوی پروموتور و قطعه 5'UTR ژن پلی یوبی کوئیتین نخود تولید شدند. همچنین گیاهان تراریخته دیگری دارای ژن گزارشگر GUS متصل به پروموتور *CaMV35S* به عنوان شاهد تولید شد. گیاهان توتون تراریخته از هر دو لاین پس از گذشت حدود ۴ ماه و در مرحله ۵-۶ برگی به خاک منتقل و سپس با آزمون PCR و آغازگرهای مربوط به ژن GUS که در هر دو سری گیاهان مشترک است تأیید شدند.

برای هر سازه بیش از ده گیاه با رنگ آمیزی GUS بررسی شد. نتایج رنگ آمیزی دامنه‌ای از رنگ آبی، آبی روشن تا آبی تیره را در هر دو نوع گیاه تراریخته نشان داد که می‌تواند ناشی از اثر محل درج ژن در ژنوم ۱ گیاه باشد. همچنین رنگ آبی تیره در بافت‌های مختلف توتون شامل برگ، ساقه و ریشه و در مراحل مختلف رشد و باززایی در گیاهان تراریخت شده با سازه pBI/UBQ10 مشاهده شد. در مقایسه با گیاهان تراریخت شده با پروموتور *CaMV35S* گیاهان تراریخت شده با پروموتور *CaUBQ10* رنگ‌پذیری بیشتر و یکنواخت‌تری داشتند (شکل ۳). این نتایج تأیید می‌کند که پروموتور *CaUBQ10* به خوبی پروموتور *CaMV35S* عمل کرده و جایگزین مناسبی برای پروموتور *CaMV35S* در گیاهان دولپه‌ای است بدون آن که مشکلات مطرح شده در مورد پروموتور *CaMV35S* را داشته باشد.

همسانه‌سازی پروموتور پلی یوبی کوئیتین ۱۰ نخود در ناقل pBI121

در پژوهش‌هایی که در آنها بیان مجموعه‌ای از ژن‌ها بررسی می‌شود، معمولاً از ژن‌های خانه‌دار همان گیاه که در همه مراحل رشد و نمو و همچنین در تنش‌های مختلف زیستی و غیرزیستی بیان دائمی، یکنواخت و بالایی دارند به عنوان شاهد استفاده می‌شود، بدین ترتیب با بررسی منابع، پروموتور ژن پلی یوبی کوئیتین ۱۰ که دارای ویژگی‌های ذکر شده بود برای همسانه‌سازی انتخاب شد (Garg et al., 2010). نقشه آنزیمی توالی ترسیم و با بررسی این نقشه آغازگرهای مناسب با استفاده از نرم‌افزار Oligo7 برای همسانه‌سازی توالی در ناقل pBI121 طراحی شد. در توالی آغازگرها جایگاه برش آنزیم‌های *XbaI* در ناحیه ۳' و *MspI* در ناحیه ۵' در نظر گرفته شد که این جایگاه‌ها متناسب با ناقل بیان گیاهی pBI121 است. پس از تکثیر قطعه و همسانه‌سازی آن در ناقل pTZ57R/T (T/A) و غربال کلونی‌های تراریخت با روش کلونی-PCR، کلون‌های حاصل با هضم آنزیمی تأیید شدند. قطعه پروموتور پس از تأیید نهایی با توالی‌یابی با استفاده از آنزیم‌های *XbaI* و *MspI* از ناقل T/A جدا و در جایگاه آنزیمی *XbaI* و *ClaI* مربوط به ناقل pBI121 قرار گرفت و جایگزین پروموتور *CaMV35S* شد. این سازه pBI/UBQ10 نامیده شد و با سازه pBI121 در چند جایگاه آنزیمی از جمله *PvuII* و *BglIII* تفاوت دارد و هضم آنزیمی با این دو آنزیم کاملاً متفاوتی ایجاد می‌کند (شکل ۱). هضم آنزیمی با آنزیم *PvuII*، ۴ قطعه با اندازه‌های ۵۶۴۲، ۵۰۸۱، ۴۲۱۸ و ۴۵۸ تولید می‌کند که قطعه ۴۵۸ جفت بازی به دلیل اندازه و غلظت کم قابل مشاهده نبود. هضم آنزیمی با آنزیم *BglIII*، ۳ قطعه با اندازه‌های ۷۹۵۰، ۳۷۳۶ و ۳۴۶۷ جفت باز ایجاد می‌کند که دو قطعه ۳۷۳۶ و ۳۴۶۷ به دلیل اندازه‌های تقریباً مشابه با هم حرکت کرده و به شکل یک باند دیده می‌شدند. بنابراین سازه مذکور تأیید



شکل ۲. تکثیر و همسانه‌سازی پروموتور *CaUBQ10*. A: تکثیر قطعه پروموتوری *CaUBQ10* با استفاده از PCR. (۱) مارکر وزنی 1kb plus شرکت BioFact. (۲) قطعه پروموتوری تکثیر شده توسط PCR، (۳) نمونه کنترل منفی آب، B: تأیید سازه *pBI/UBQ10* با هضم آنزیمی (۱) نمونه هضم‌شده با آنزیم *BglIII*، (۲) نمونه هضم نشده، (۳) نمونه هضم‌شده با آنزیم *PvuII*، (۴) چاهک خالی، (۵) مارکر وزنی 1kb plus شرکت BioFact.



شکل ۳. بررسی بیان ژن گزارشگر GUS در برگ‌ها و ریشه‌های گیاهان توتون تراریخت شده با سازه *pBI/UBQ10* (ردیف بالا)، با سازه *pBI121* (ردیف وسط) و گیاهان غیرتراریخته (ردیف پایین).

ایران به‌خاطر اجرای این پژوهش، تقدیر و تشکر می‌گردد.

سپاسگزاری

از حمایت‌های پژوهشگاه بیوتکنولوژی کشاورزی

REFERENCES

- Bachmair A, Novatchkova M, Potuschak T, Eisenhaber F (2001) Ubiquitylation in plants: a post-genomic look at a post-translational modification. *Trends Plant Sci.* 6: 463-470.
- Bakhsh A, Rao AQ, Shahid AA, Husnain T, Riazuddin S (2010) CaMV35S is a developmental promoter being temporal and spatial in expression pattern of insecticidal genes (*cry1ac* & *cry2a*) in cotton. *Aust. J. Basic. Appl. Sci.* 4: 37-44.
- Bhattacharyya J, Chowdhury AH, Ray S, Jha JK, Das S, Gayen S, Chakraborty A, Mitra J, Maiti MK, Basu A, Sen SK (2012) Native polyubiquitin promoter of rice provides increased constitutive expression in stable transgenic rice plants. *Plant Cell Rep.* 31: 271-9.
- Bilas R, Szafran K, Hnatuszko-Konka K, Kononowicz AK (2016) Cis-regulatory elements used to control gene expression in plants. *Plant Cell Tissue. Org. Cult. (PCTOC).* 127: 269-287.
- Binet MN, Weil JH, Tessier LH (1991) Structure and expression of sunflower ubiquitin genes. *Plant. Mol. Biol.* 17: 395-407.
- Callis J, Raasch JA, Vierstra RD (1990) Ubiquitin extension proteins of *Arabidopsis thaliana*. Structure, localization, and expression of their promoters in transgenic tobacco. *J. Biol. Chem.* 265: 12486-93.
- Chiera JM, Bouchard RA, Dorsey SL, Park E, Buenrostro-Nava MT, Ling PP, Finer JJ (2007) Isolation of two highly active soybean (*Glycine max* (L.) Merr.) promoters and their characterization using a new automated image collection and analysis system. *Plant cell Rep.* 26: 1501-9.
- Christensen AH, Sharrock RA, Quail PH (1992) Maize polyubiquitin genes: structure, thermal perturbation of expression and transcript splicing, and promoter activity following transfer to protoplasts by electroporation. *Plant. Mol. Biol.* 18: 675-89.
- de Andrade ER, Aragão FJ (2018) Functional characterization of the *Arabidopsis* actin 2 promoter in cotton (*Gossypium hirsutum* L.) flowers and bolls. *Agri. Gene.* 1: 24-6.
- Dellaporta SL, Wood J, Hicks JB (1983) A rapid method for DNA extraction from plant tissue. *Plant. Mol. Biol. Rep.* 1: 19-21.
- Fei Y, Xue Y, Du P, Yang S, Deng X (2017) Expression analysis and promoter methylation under osmotic and salinity stress of TaGAPC1 in wheat (*Triticum aestivum* L.). *Protoplasma.* 254: 987-96.
- Garbarino JE, Rockhold DR, Belknap WR (1992) Expression of stress-responsive ubiquitin genes in potato tubers. *Plant. Mol. Biol.* 20: 235-44.
- Garg R, Sahoo A, Tyagi AK, Jain M (2010) Validation of internal control genes for quantitative gene expression studies in chickpea (*Cicer arietinum* L.). *Biochem. Biophys. Res. Commun.* 396: 283-8.
- Genschik P, Marbach J, Uze M, Feuerman M, Plesse B, Fleck J (1994) Structure and promoter activity of a stress and developmentally regulated polyubiquitin-encoding gene of *Nicotiana tabacum*. *Gene.* 148:195-202.
- Hernandez-Garcia CM, Finer JJ (2014) Identification and validation of promoters and cis-acting regulatory elements. *Plant Sci.* 217: 109-119.
- Higo K, Ugawa Y, Iwamoto M, Korenaga T (1999) Plant cis-acting

- regulatory DNA elements (PLACE) database: 1999. *Nucleic Acids Res.* 27: 297-300.
- Hirschi KD (1999) Expression of *Arabidopsis* CAX1 in tobacco: altered calcium homeostasis and increased stress sensitivity. *Plant Cell.* 11: 2113-22.
- Hong JK, Suh EJ, Kwon SJ, Lee SB, Kim JA, Lee SI, Lee YH (2016) Promoter of chrysanthemum actin confers high-level constitutive gene expression in *Arabidopsis* and chrysanthemum. *Sci. Hort.* 211: 8-18.
- Hraška M, Rakouský S, Čurn V (2008) Tracking of the CaMV-35S promoter performance in GFP transgenic tobacco, with a special emphasis on flowers and reproductive organs, confirmed its predominant activity in vascular tissues. *Plant Cell Tissue Org. Cult.* 94: 239-51.
- Jefferson RA (1987) Assaying chimeric genes in plants: the GUS gene fusion system. *Plant. Mol. Biol. Rep.* 5: 387-405.
- Joung YH, Kamo K (2006) Expression of a polyubiquitin promoter isolated from *Gladiolus*. *Plant cell Rep.* 25: 1081-8.
- Kawalleck P, Somssich IE, Feldbrügge M, Hahlbrock K, Weisshaar B (1993) Polyubiquitin gene expression and structural properties of the *ubi4-2* gene in *Petroselinum crispum*. *Plant. Mol. Biol.* 21: 673-84.
- Lescot M, Déhais P, Thijs G, Marchal K, Moreau Y, Van de Peer Y, Rouzé P, Rombauts S (2002) PlantCARE, a database of plant cis-acting regulatory elements and a portal to tools for in silico analysis of promoter sequences. *Nucleic Acids Res.* 30: 325-7.
- Maekawa T, Kusakabe M, Shimoda Y, Sato S, Tabata S, Murooka Y, Hayashi M (2008) Polyubiquitin promoter-based binary vectors for overexpression and gene silencing in *Lotus japonicus*. *Mol. Plant-Microbe Interact.* 21: 375-82.
- Mann DG, King ZR, Liu W, Joyce BL, Percifield RJ, Hawkins JS, LaFayette PR, Artelt BJ, Burris JN, Mazarei M, Bennetzen JL (2011) Switchgrass (*Panicum virgatum* L.) polyubiquitin gene (*PvUbi1* and *PvUbi2*) promoters for use in plant transformation. *BMC Biotech.* 11: 74.
- Morello L, Bardini M, Sala F, Breviario D (2002) A long leader intron of the *Ostub16* rice β -tubulin gene is required for high-level gene expression and can autonomously promote transcription both in vivo and in vitro. *Plant J.* 29: 33-44.
- Okayama T, Furukawa H, Okamura K, Murase H (2010) The Effect of Photoperiod on β -glucuronidase Gene Expression under Control CaMV-35S Promoter in Transgenic Lettuce. *Environ. Cont. Biol.* 48: 1-8.
- Okumura A, Shimada A, Yamasaki S, Horino T, Iwata Y, Koizumi N, Nishihara M, Mishiba KI (2016) CaMV-35S promoter sequence-specific DNA methylation in lettuce. *Plant Cell Rep.* 35: 43-51.
- Parra G, Bradnam K, Rose AB, Korf I (2011) Comparative and functional analysis of intron-mediated enhancement signals reveals conserved features among plants. *Nucleic Acids Res.* 39: 5328-5337.
- Philip A, Syamaladevi DP, Chakravarthi M, Gopinath K, Subramonian N (2013) 5' Regulatory region of ubiquitin 2 gene from *Porteresia coarctata* makes efficient promoters for transgene expression in monocots and dicots. *Plant Cell Rep.* 32: 1199-210.
- Plesse B, Criqui MC, Durr A, Parmentier Y, Fleck J, Genschik P (2001) Effects of the polyubiquitin gene *Ubi. U4* leader intron and first ubiquitin monomer on reporter gene expression in *Nicotiana tabacum*. *Plant. Mol. Biol.* 45: 655-67.
- Porto MS, Pinheiro MP, Batista VG, dos

- Santos RC, de Albuquerque Melo Filho P, de Lima LM (2014) Plant promoters: an approach of structure and function. *Mol. Biotech.* 56: 38-49.
- Reyes JC, Muro-Pastor MI, Florencio FJ (2004) The GATA family of transcription factors in Arabidopsis and rice. *Plant Physiol.* 134: 1718-32.
- Rollfink IK, Silber MV, Pfitzner UM (1998) Characterization and expression of a heptaubiquitin gene from tomato. *Gene.* 211: 267-76.
- Rose AB, Carter A, Korf I, Kojima N (2016) Intron sequences that stimulate gene expression in Arabidopsis. *Plant. Mol. Biol.* 92: 337-46.
- Scranton MA, Ostrand JT, Georgianna DR, Lofgren SM, Li D, Ellis RC, Carruthers DN, Dräger A, Masica DL, Mayfield SP (2016) Synthetic promoters capable of driving robust nuclear gene expression in the green alga *Chlamydomonas reinhardtii*. *Algal. Res.* 15: 135-42.
- Shimada A, Okumura A, Yamasaki S, Iwata Y, Koizumi N, Nishihara M, Mishiba KI (2017) A 64-bp sequence containing the GAAGA motif is essential for CaMV-35S promoter methylation in gentian. *Biochim Biophys Acta (BBA)-Gene Regulatory Mechanisms* 1860: 861-9.
- Sun B, Sun GQ, Meng ZG, Zhang R, Guo SD (2016) A novel constitutive promoter and its downstream 5' UTR derived from cotton (*Gossypium* spp.) drive high-level gene expression in stem and leaf tissues. *J. Integ. Agri.* 15: 755-62.
- Walsh CK, Sadanandom A (2014) Ubiquitin chain topology in plant cell signaling: a new facet to an evergreen story. *Front. Plant. sci.* 5: 122.
- Wang J, Jiang J, Oard JH (2000) Structure, expression and promoter activity of two polyubiquitin genes from rice (*Oryza sativa* L.). *Plant. Sci.* 156: 201-11.
- Wei H, Wang ML, Moore PH, Albert HH (2003) Comparative expression analysis of two sugarcane polyubiquitin promoters and flanking sequences in transgenic plants. *J. Plant. Physiol.* 160: 1241-51.
- Xia X, Mahon J (1998) *Pea polyubiquitin* genes:(I) structure and genomic organization. *Gene.* 215: 445-52.
- Holsters M, De Waele D, Depicker A, Messens E, Van Montagu M, Schell J (1978) Transfection and transformation of *Agrobacterium tumefaciens*. *Mol. Gen. Genet.* 163: 181-7.