

تحلیل عوامل محیط‌زیستی مؤثر در اتخاذ سیستم‌های اطلاعاتی پایدار در مراکز خدمات درمانی با استفاده از رویکرد مدل‌سازی ساختاری تفسیری

*حسین صیادی تورانلو^۱، سلیم کریمی تکلو^۲، سجاد رحیمی آشجردی^۳

۱. دانشیار تحقیق در عملیات، دانشگاه ولی عصر (عج) رفسنجان

۲. استادیار مدیریت تولید، دانشگاه ولی عصر (عج) رفسنجان

۳. کارشناس ارشد سیستم‌های اطلاعاتی مدیریت، دانشگاه ولی عصر (عج) رفسنجان

(دریافت: ۱۳۹۶/۰۶/۱۱ پذیرش: ۱۳۹۶/۱۱/۲۳)

Analysis of Effective Environmental Factors in the Adoption of Sustainable Information Systems in Healthcare Centers Using Structural Interpretive Modeling Approach

*Hossein Sayyadi Tooranloo¹, Salim Karimi Taklo², Sajjad Rahimi Ashjerdi³

1. Associate Professor, Operations Research, Vali-e-Asr University of Rafsanjan

2. Assistant Professor, Production Management, Vali-e-Asr University of Rafsanjan

3. M.A.in Management Information Systems, Vali-e-Asr University of Rafsanjan

(Received: 2018/09/02 Accepted: 2019/02/12)

Abstract:

This research aims to identify and model the factors affecting the adoption of environmental sustainability in information systems by healthcare centers. The statistical population of this study consists of two groups. The first group includes twelve experts whose ideas were used to determine the critical factors and their causal relationships. The second group includes 250 employees, nurses, head nurses, and supervisors of al-Zahra medical and educational center in Isfahan. According to the results obtained from the review of research literature and interview with academic experts and information technology areas of healthcare centers, a total of twenty-four factors were identified in five dimensions of legal requirements, environmental responsibility, environmental legitimacy, resource consumption, and environmental justice. The content validity and construct validity were used along with confirmatory factor analysis to examine the validity of the research questionnaire. Also, the overall reliability of a questionnaire based on Cronbach's alpha was 0.888. After collecting the required data, the level of dimensions was first determined in three levels using interpretive structural modeling. The factor of environmental justice was placed at the highest level and the factors of legal requirements and environmental responsibility were placed at the lowest level. The analysis model of the research path was designed based on the research interpretive structural model and it was implemented using AMOS software. The results from path analysis indicated that among the six paths identified in the interpretive structural model, it was only the path of a legal requirement to resource consumption path that is not meaningful. Moreover, resource consumption has the highest total standard effect on environmental responsibility.

Keywords: Environmental Sustainability, Information System, Health Care Centers. Interpretive Structural Modeling.

چکیده:

هدف این تحقیق شناسایی و مدل‌سازی عوامل مؤثر بر اتخاذ پایداری محیط‌زیستی در سیستم‌های اطلاعاتی توسط مراکز خدمات درمانی است. جامعه آماری شامل دو گروه است. گروه اول شامل ۱۲ خبره که از نظرات آنها جهت تعیین عوامل اصلی و تعیین روابط علت و معلولی آنها استفاده شد. جامعه دوم را، ۲۵۰ نفر از کارکنان، پرستاران، سرپرستاران و سوپروایزرهای مرکز آموزشی و درمانی الزهرا (س) اصفهان تشکیل می‌دهند. بر اساس نتایج بررسی ادبیات تحقیق و مصاحبه با خبرگان دانشگاهی و حوزه فناوری اطلاعات مراکز درمانی، مجموعاً ۲۴ عامل در ۵ بعد الزامات قانونی، مسئولیت‌پذیری محیط‌زیستی، مشروعیت محیط‌زیستی، مصرف منابع و عدالت محیط‌زیستی شناسایی گردید. جهت بررسی روایی پرسش‌نامه تحقیق، از روایی محتوا و روایی سازه به کمک تحلیل عاملی تأییدی استفاده شد. همچنین پایایی کلی پرسش‌نامه بر اساس آلفای کرونباخ برابر با ۰/۸۸۸ است. پس از گردآوری داده‌های موردنیاز، در ابتدا با استفاده از مدل‌سازی ساختاری تفسیری، سطح ابعاد مدل در سه سطح تعیین شد. در بالاترین سطح مدل عامل عدالت محیط‌زیستی و در پایین‌ترین سطح آن عوامل الزامات قانونی و مسئولیت‌پذیری محیط‌زیستی قرار گرفت. بر اساس مدل ساختاری تفسیری تحقیق، مدل تحلیل مسیر پژوهش طراحی و با استفاده از نرم‌افزار AMOS اجرا گردید. نتایج حاصل از تحلیل مسیر حاکی از این بود که از بین شش مسیر تعیین شده در مدل ساختاری تفسیری، تنها مسیر الزامات قانونی به مصرف منابع معنادار نیست. همچنین بیشترین اثر کل استاندارد را مصرف منابع بر مسئولیت‌پذیری محیط‌زیستی دارد.

واژه‌های کلیدی: پایداری محیط‌زیستی، سیستم اطلاعاتی، مراکز خدمات درمانی، مدل‌سازی ساختاری تفسیری.

*نویسنده مسئول: حسین صیادی تورانلو

E-mail: h.sayyadi@vru.ac.ir

*Corresponding Author: Hossein Sayyadi Tooranloo

مقدمه

محیط‌زیستی صحبت شود و برای رسیدن به آن از سیستم‌های اطلاعاتی چشم پوش شود. (Truex et al., 2011). سیستم‌های اطلاعاتی از لحاظ فلسفه وجودی برای افزایش کارایی، کاهش هزینه‌ها و ترویج نوآوری و افزایش سهم بازار سازمان طراحی شده‌اند (Standing & Jackson, 2007). با وجود مزایای حاصل از به‌کارگیری سیستم اطلاعاتی و فناوری اطلاعات، نگرش‌های جامعه، ذی‌نفعان سازمان‌ها و به‌خصوص مطالعات علمی به سمت روابط بین پایداری و سیستم‌های اطلاعاتی رفته است. این نگرش نسبت به کارکرد سیستم‌های اطلاعاتی به علت افزایش تأثیرات دوسویه‌ای است که سیستم‌های اطلاعاتی در ارتباط با پایداری محیط‌زیستی دارند (Cai et al., 2013; Gholami et al., 2013; Simmonds & Bhattacharjee, 2014).

در یک نگرش کلی، رابطه بین سیستم‌های اطلاعاتی و پایداری محیط‌زیستی تحت عنوان سیستم اطلاعاتی پایدار مطرح می‌شود (Chofreh et al., 2014; Chugh et al., 2016; Maruster et al., 2008; Schmidt et al., 2009).

سیستم اطلاعاتی پایدار اشاره به طراحی، اجرا و حفظ سیستم‌های اطلاعاتی دارد که برای فرایندهای کسب و کار پایدار کمک می‌کند (Chofreh et al., 2014). به‌عنوان نمونه سیستم‌های اطلاعاتی می‌توانند استفاده مؤثر از منابع کاهش و تأثیر سوء بر محیط‌زیست ناشی از فرایندهای مختلف سازمانی را از طریق تجزیه و تحلیل انرژی تسهیل کنند (Nishant et al., 2013).

بر اساس تحقیق مالهترا و همکاران^۱ (۲۰۱۰) سیستم‌های اطلاعاتی پایدار از طریق راه‌های زیر باعث تحقق اهداف محیط‌زیستی می‌شوند:

- کاهش هزینه‌های حمل و نقل
- حمایت از کار گروهی و برگزاری جلسات حتی به‌صورت جهانی برای کارکنانی که محدودیت سفر کردن به‌صورت هوایی را نیز دارند.
- پیگیری اطلاعات محیط‌زیستی (مانند انرژی مصرف‌شده، آب مصرف‌شده، آلودگی هوا)
- ایجاد امکان نظارت بر تولید گازهای گلخانه‌ای و تولید زباله ارائه و فراهم کردن اطلاعات برای تشویق انتخاب‌های سبز توسط مصرف‌کنندگان
- بهبود تصمیم‌گیری درباره پایداری محیط‌زیستی توسط

پایداری محیط‌زیستی، اصل سیاره و منزلت بخشی و غنای آن را به عنوان زیست‌کره یا سرمایه محیط‌زیستی بیان می‌کند (Cagnin et al., 2005). یک سیستم پایدار محیط‌زیستی باید یک مبنای منبع پایدار را حفظ کند، از بهره‌برداری بیش‌ازحد از سیستم‌های منابع تجدیدپذیر و همچنین از خالی کردن منابع غیرقابل تجدید تا زمانی که سرمایه‌گذاری مناسب برای جایگزین آنها انجام نشده است اجتناب کند. این موارد بیان‌کننده حفظ تنوع زیستی، ثبات جوی و دیگر توابع اکوسیستم می‌شود (Harris, 2000).

امروزه پایداری محیط‌زیستی موضوعی است که در ارتباط با سیستم بهداشت جهانی نیز مطرح می‌شود. در این بین، مراکز خدمات درمانی به‌عنوان مرکز آموزش، یادگیری منابع انسانی و تحقیقات در حوزه سلامت محسوب می‌شوند (Borgonovi & Compagni, 2013). مراکز خدمات درمانی می‌توانند از طریق تحقق پایداری محیط‌زیستی، علاوه بر پیگیری مأموریت اصلی خود، یعنی ارائه خدمات درمانی باکیفیت، مزایای محیط‌زیستی و حتی اقتصادی و اجتماعی را نیز کسب کنند (Goh & Marimuthu, 2016; McGain & Naylor, 2014). برای اینکه مشخص شود پایداری محیط‌زیستی در مراکز خدمات درمانی تا چه میزان مورد مطالعه قرار گرفته است و همچنین مسائل کلیدی آن برای سیاست، عمل و پژوهش پدیدار شود، ۷۶ مطالعه بین سال‌های ۱۹۹۰ تا ۲۰۱۳ میلادی توسط مک‌کین و نایلو (۲۰۱۴) مورد بررسی قرار گرفته است. نتایج این پژوهش زمینه‌های تحقیقاتی درباره پایداری محیط‌زیستی را در مراکز خدمات درمانی شناسایی کرده است: طراحی مراکز خدمات درمانی، مصرف انرژی مستقیم، رویه، زباله، سفر و روانشناسی و رفتار.

از جمله سایر مطالعات در زمینه پایداری محیط‌زیستی مراکز خدمات درمانی تحقیق پیسترس و همکاران^۲ (۲۰۱۷) است. در این تحقیق بیان شده است که اگرچه مزایای مستقیم متعددی برای مراکز خدمات درمانی در جهت تطبیق با برنامه‌های پایداری محیط‌زیستی وجود دارد، با این وجود در تحقیق خود به بررسی رویکرد سیستمی پرداخته است که توسط شبکه‌های بهداشت دانشگاه در برنامه انرژی و محیط‌زیستی انجام شده است.

به‌سختی امکان‌پذیر است که درباره مفهوم پایداری

1 McGain & Naylor

2 Pisters et al.

3 Malhotra et al.

اطلاعاتی پایدار در مراکز خدمات درمانی نیازمند شناسایی و مدل‌سازی عوامل محیط‌زیستی مؤثر در اتخاذ این‌گونه سیستم‌هاست. به بیان دیگر در اتخاذ پایداری محیط‌زیستی در سیستم‌های اطلاعاتی عوامل مختلفی تأثیر می‌گذارند. این عوامل انگیزه مدیران و تصمیم‌گیران را در سازمان به استفاده از سیستم‌های اطلاعاتی پایدار افزایش می‌دهد. همچنین شناسایی و مدل‌سازی این عوامل بینش روشن و استراتژیک در اختیار مدیران برای بهره‌مندی از مزایای حاصل از توجه به پایداری محیط‌زیستی در سیستم‌های اطلاعاتی می‌گذارد (Buchalcevova & Gala, 2013; Gholami et al., 2013; Nedbal et al., 2011; Simmonds & Bhattacharjee, 2014). این تحقیق با توجه به اهمیت پایداری محیط‌زیستی در سیستم‌های اطلاعاتی در مراکز خدمات درمانی به دنبال شناسایی و اولویت‌بندی عواملی است که این مراکز را به سمت اتخاذ پایداری محیط‌زیستی در سیستم اطلاعاتی سوق می‌دهد. سؤالات پژوهش که در راستای هدف تحقیق طراحی شده‌اند، به شرح زیر است:

۱. عوامل محیط‌زیستی مؤثر در اتخاذ سیستم اطلاعاتی پایدار در مراکز خدمات درمانی کدام است؟
۲. مدل جامع عوامل محیط‌زیستی مؤثر در اتخاذ سیستم اطلاعاتی پایدار در مراکز خدمات درمانی چگونه است؟

عوامل مؤثر در اتخاذ پایداری محیط‌زیستی سیستم‌های اطلاعاتی

اولین گام برای شناسایی عوامل مؤثر در اتخاذ پایداری محیط‌زیستی سیستم‌های اطلاعاتی انجام مطالعه جست‌وجوگرانه در این زمینه است. لذا بر اساس مطالعات مشابه عوامل اصلی به شرح زیر شناسایی گردید:

۱. **الزامات قانونی:** دولت و سایر نهادهای مرتبط باید قوانین و مقررات را در زمینه پایداری محیط‌زیستی تصویب کرده و زمینه اجرایی آنها را نیز فراهم کنند. در کشورهایی مانند چین الزامات قانونی درباره پایداری محیط‌زیستی انعطاف‌پذیری بیشتری دارند (Zhu & Geng, 2013). تجارب برخی از کشورهای توسعه‌یافته مانند آلمان نیز نشان می‌دهد سختگیری قوانین برای پایداری محیط‌زیستی منجر به پیاده‌سازی شیوه‌های مدیریت محیط‌زیستی کارآمدتر در میان سازمان‌ها می‌شود (Frondelet et al., 2008). با توجه به نقش دولت و سایر نهادهای قانون‌گذار در زمینه پایداری محیط‌زیستی این نتیجه برداشت می‌شود که الزامات قانونی از فشارهای اجباری

مدیران از طریق برجسته کردن مسائل مربوط به پایداری محیط‌زیستی

در یک تعریف جامع، پایداری محیط‌زیستی برای سیستم‌های اطلاعاتی به معنای ارتباطات معتبر و صحیح با ذینفعان، استفاده از فناوری و سیستم‌ها برای حمایت از پروژه‌هایی که نه به ضرر محیط‌زیست و نه به ضرر مردم باشد. این‌گونه سیستم‌ها، سیستم‌هایی توسعه‌پذیر هستند، امکان استفاده مجدد از آنها وجود دارد، قابلیت‌های کاربران را توسعه داده و پایگاه‌های داده‌ای دارند که از آنها برای مقاصد غیراخلاقی استفاده نمی‌شود (Standing & Jackson, 2007).

بعد محیط‌زیستی سیستم اطلاعاتی پایدار با عنوان سیستم اطلاعاتی سبز نیز شناخته می‌شود. سیستم اطلاعاتی سبز اشاره به کاربرد فناوری‌های اطلاعاتی با فعل‌وانفعالات داخلی دارد که یک سیستم هدفمند برای کمک به سازمان در جهت توسعه پایداری محیط‌زیستی ایجاد می‌کند (Gholami et al., 2017).

در یک تشبیه زیبا ماروستر (۲۰۰۵) بیان می‌کند که پایداری محیط‌زیستی سیستم‌های اطلاعاتی مانند ساقه‌های یک مفهوم گسترده‌تر به نام پایداری است که در زمینه‌های مختلف از جمله بهداشت و درمان کاربرد دارد. تحقیقات نشان می‌دهد با اتخاذ پایداری به‌خصوص پایداری محیط‌زیستی در سیستم‌های اطلاعاتی است که حرکت جدی را مراکز درمانی برای کسب مزیت‌های متخلف شروع می‌کنند (Braa et al., 2004; Kimaro & Nhampossa, 2007; Yang et al., 2013).

به‌طور کلی سیستم‌های اطلاعاتی پایدار و زیرمجموعه‌های آن مانند سیستم‌های اطلاعاتی سبز به‌عنوان ابزاری برای نمایش و کاهش مسائل محیطی و کسب اهداف پایداری محیط‌زیستی سازمان استفاده می‌شوند (Buchalcevova & Gala, 2012; Meacham et al., 2013; Chowdhury, 2012). به بیان دیگر، توسعه روح رقابت دوستانه با محیط‌زیست را در سازمان‌ها ایجاد می‌کنند. این‌گونه سیستم‌ها همچنین باعث ایجاد مزیت رقابتی از طریق ذخیره‌سازی هزینه‌ها می‌شوند، به همین دلیل، یک گزینه مناسب برای کسب مزایای اقتصادی سازمان نیز محسوب می‌شود (Buchalcevova, 2016).

برای ایجاد یک مسیر صحیح کاربرد سیستم‌های

پایداری برای سازمان‌ها محسوب شده و از محیط بیرون سازمان تحمیل می‌شوند (Zhu & Geng, 2013). الزامات قانونی برای پایداری محیط‌زیستی از معیارهایی هستند که در پایداری محیط‌زیستی مراکز خدمات درمانی نیز مطرح شده است (Nascimento et al., 2017). این‌گونه الزامات می‌توانند قابلیت‌هایی را در یک سیستم ایجاد کند که به یکپارچه‌سازی سیستم کمک می‌کند. یکپارچه‌سازی در نهایت منجر به توسعه پایدار می‌شود. ممکن است الزامات قانونی به خاطر هزینه‌هایی که برای سازمان ایجاد می‌کنند مورد انتقاد سازمان قرار گیرند؛ بنابراین سازمان این هزینه‌ها را تحت پوشش خود قرار ندهد که خود نشان‌دهنده انحراف و فعالیت نادرست سازمان است (Russo & Fouts, 1997).

۲. مصرف منابع: از معیارهای مطرح‌شده برای ارزیابی عملکرد محیط‌زیستی سازمان مصرف منابع مانند انرژی، مواد خام و غیره است (Bai & Sarkis, 2010). از نظر مارتنز و کاروالهو (۲۰۱۶) سازمان باید در مصرف منابع بر کارایی محیط‌زیستی تمرکز داشته باشد. سازمان‌ها و صنایع می‌توانند از سیستم‌های پشتیبان تصمیم پایدار به عنوان راه‌حلی برای حل مسائل پایداری استفاده کنند. با استفاده از این‌گونه سیستم‌های اطلاعاتی پایدار سازمان می‌تواند پیچیدگی‌های مختلفی که در مورد تصمیم‌ها و استراتژی‌ها پایداری محیط‌زیستی وجود دارد تا حد زیادی کاهش دهد. یکی از این پیچیدگی‌ها مربوط به مصرف منابع مانند مصرف انرژی است که با استفاده از سیستم‌های اطلاعاتی پایدار سازمان می‌تواند تصمیم‌گیری صحیحی در مورد آن داشته باشد (Seok et al., 2012). در چک‌لیست پایداری پروژه‌های سیستم اطلاعاتی که در تحقیق مارنویک (۲۰۱۷) آمده است به مواد و منابع و همچنین انرژی به‌عنوان عوامل مؤثر در پایداری محیط‌زیستی اشاره شده است. علاوه بر مصرف انرژی، قابلیت استفاده مجدد مواد و منابع نیز مطرح شده است. بر اساس الزامات کارکردی و فنی و هزینه‌های مربوط به آنها، سطح توانمندی در پایداری پروژه سیستم اطلاعاتی در ارتباط با مواد مشخص می‌شود.

۴. مشروعیت محیط‌زیستی: مشروعیت محیط‌زیستی بیانگر ادراک کلی و یا فرضی است که ادعا می‌کند عملکرد و رفتار یک سازمان مطلوب، مناسب و یا درخور انتظارات ذینفعان برای پایداری محیط‌زیستی است (Li et al., 2016). به‌بیان دیگر مشروعیت محیط‌زیستی ادراکی نسبت به مناسب بودن و راضی‌کننده بودن عملکرد محیط‌زیستی سازمان را نشان می‌دهد (Li et al., 2015). در مشروعیت محیط‌زیستی فشارهای مختلفی برای سازمان وجود دارد (Chen et al., 2016; Li et al., 2011). سازمان با پاسخ‌گویی در برابر آنها مشروعیت پیدا می‌کند. به‌تبع آن با ایجاد مشروعیت محیط‌زیستی رشد سازمان محقق خواهد شد (Chen et al., 2011). اتخاذ روش‌های محیط‌زیستی در سازمان به مشروعیت کل صنعت و یا سیستمی در آن سازمان فعالیت دارد نیز کمک می‌کند (Cai et al., 2013).

۵. عدالت محیط‌زیستی: عدالت محیط‌زیستی مفهومی است بر ارائه متفاوتی از ریسک‌ها و تنش‌های محیط‌زیستی متمرکز شده و به دنبال پیدا کردن راه‌حل‌ها و یا اقدامات اصلاحی در جهت مقابله با بی‌عدالتی‌های محیط‌زیستی است (Ikeme, 2003). از لحاظ مفهومی در عدالت محیط‌زیستی بیان می‌شود همه افراد، سازمان‌ها و غیره در یک جامعه در

پایداری برای سازمان‌ها محسوب شده و از محیط بیرون سازمان تحمیل می‌شوند (Zhu & Geng, 2013). الزامات قانونی برای پایداری محیط‌زیستی از معیارهایی هستند که در پایداری محیط‌زیستی مراکز خدمات درمانی نیز مطرح شده است (Nascimento et al., 2017). این‌گونه الزامات می‌توانند قابلیت‌هایی را در یک سیستم ایجاد کند که به یکپارچه‌سازی سیستم کمک می‌کند. یکپارچه‌سازی در نهایت منجر به توسعه پایدار می‌شود. ممکن است الزامات قانونی به خاطر هزینه‌هایی که برای سازمان ایجاد می‌کنند مورد انتقاد سازمان قرار گیرند؛ بنابراین سازمان این هزینه‌ها را تحت پوشش خود قرار ندهد که خود نشان‌دهنده انحراف و فعالیت نادرست سازمان است (Russo & Fouts, 1997).

۳. مسئولیت‌پذیری محیط‌زیستی: افزایش نگرانی در مورد منابع طبیعی و حفاظت از آنها برای نسل‌های آینده و سایر مسائل مربوط به پایداری محیط‌زیستی به معنای آن است که تمامی بخش‌های جامعه به‌ویژه سازمان‌ها باید نسبت به پایداری احساس مسئولیت داشته باشند (Nascimento et al., 2017). این‌گونه الزامات می‌توانند قابلیت‌هایی را در یک سیستم ایجاد کند که به یکپارچه‌سازی سیستم کمک می‌کند. یکپارچه‌سازی در نهایت منجر به توسعه پایدار می‌شود. ممکن است الزامات قانونی به خاطر هزینه‌هایی که برای سازمان ایجاد می‌کنند مورد انتقاد سازمان قرار گیرند؛ بنابراین سازمان این هزینه‌ها را تحت پوشش خود قرار ندهد که خود نشان‌دهنده انحراف و فعالیت نادرست سازمان است (Russo & Fouts, 1997).

۳. مسئولیت‌پذیری محیط‌زیستی: افزایش نگرانی در مورد منابع طبیعی و حفاظت از آنها برای نسل‌های آینده و سایر مسائل مربوط به پایداری محیط‌زیستی به معنای آن است که تمامی بخش‌های جامعه به‌ویژه سازمان‌ها باید نسبت به پایداری احساس مسئولیت داشته باشند (Nascimento et al., 2017). این‌گونه الزامات می‌توانند قابلیت‌هایی را در یک سیستم ایجاد کند که به یکپارچه‌سازی سیستم کمک می‌کند. یکپارچه‌سازی در نهایت منجر به توسعه پایدار می‌شود. ممکن است الزامات قانونی به خاطر هزینه‌هایی که برای سازمان ایجاد می‌کنند مورد انتقاد سازمان قرار گیرند؛ بنابراین سازمان این هزینه‌ها را تحت پوشش خود قرار ندهد که خود نشان‌دهنده انحراف و فعالیت نادرست سازمان است (Russo & Fouts, 1997).

جستجوگرانه در مورد این موضوع و انجام نظرسنجی از خبرگان است.

گام دوم: به کارگیری تحلیل عامل تأییدی در جهت بررسی روایی سازه

در این تحقیق دو نوع روایی محتوایی و سازه مورد بررسی قرار گرفته است. با انجام گام اول روایی محتوایی تحقیق مورد تأیید قرار گرفت. برای بررسی روایی سازه از تحلیل عاملی تأییدی استفاده شد. تحلیل عاملی تأییدی یکی از مفیدترین روش‌هایی است که به برآورد پارامتر و آزمون فرضیه‌ها با توجه به تعداد عامل‌های زیربنایی روابط میان نشانگرها می‌پردازد. از نرم‌افزار لیزرل ۸/۸۰ برای انجام تحلیل عاملی تأییدی استفاده شده است.

گام سوم: طراحی مدل ساختاری تفسیری

مدل‌سازی ساختاری تفسیری برآمده از نظریه شبکه و گراف است و یکی از مزیت‌های اصلی آن، این است که مسائل پیچیده را به شکل گرافیکی نشان می‌دهد (Faisal et al., 2011). مراحل مدل‌سازی ساختاری تفسیری به شرح زیر است:

الف) تشکیل ماتریس ساختاری روابط درونی عوامل

(تعاملی ساختاری): این ماتریس برای تجزیه و تحلیل ارتباط میان عوامل تشکیل می‌شود. برای نشان دادن روابط میان عوامل از علامت‌های زیر استفاده می‌شود (Mathiyazhagan et al., 2013).

- V: ارتباط یک‌طرفه از a به b
- A: ارتباط یک‌طرفه از b به a
- X: ارتباط دوطرفه از a به b و بالعکس
- O: هیچ ارتباطی بین a و b وجود ندارد.

ب) تشکیل ماتریس دست‌یابی اولیه: در این مرحله با

استفاده از قانون جایگذاری ۱-، ماتریس ساختاری روابط درونی عوامل به ماتریس ۱- تبدیل می‌شود. به این ماتریس، ماتریس دست‌یابی اولیه گفته می‌شود. قانون جایگذاری ۱- به شرح زیر است: اگر ارتباط بین دو عامل (i, j) در ماتریس خود تعاملی، V باشد، در ماتریس دستیابی اولیه، ارتباط بین i, j را با عدد ۱ و ارتباط بین i, j را با عدد ۰ جایگزین می‌کنیم. اگر ارتباط بین دو عامل (i, j) در ماتریس خود تعاملی، A باشد، در ماتریس دستیابی اولیه، ارتباط بین i, j را با عدد ۰ و ارتباط بین

برابر قوانین و مقررات محیط‌زیستی و بهداشت عمومی از حق مساوی برخوردار هستند. سازمان حفاظت محیط‌زیست ایالات متحده عدالت محیط‌زیستی را رفتار عادلانه و مشارکت معنی‌دار همه مردم در اجرا و توانمندسازی اجرای قوانین، مقررات و سیاست‌های محیط‌زیستی می‌داند. رفتار عادلانه بدان معنی است که هیچ جمعیت، به علت یک سیاست و یا ناتوانی اقتصادی، مجبور به تحمل سهم نامتناسبی و منفی از بهداشت و یا اثرات و عواقب منفی محیط‌زیستی نباشد (Mohai et al., 2009).

روش‌شناسی پژوهش

پژوهش حاضر از نظر هدف توصیفی و از نظر نتیجه کاربردی و با روش پیمایش تک مقطعی و میدانی انجام شده است. شیوه گردآوری داده‌ها از طریق مطالعات کتابخانه‌ای، پرسش‌نامه و انجام نظرسنجی است. جامعه‌ی آماری پژوهش حاضر شامل دو گروه است. گروه اول خبرگانی هستند که از نظرات آنها جهت تعیین عوامل اصلی و تعیین روابط علت و معلولی آنها استفاده شد. این دسته از خبرگان شامل خبرگان دانشگاهی و خبرگان حوزه فناوری اطلاعات و ارتباطات در مراکز خدمات درمانی (مرکز آموزش و درمانی الزهرا (س) و مرکز آموزش و درمانی امین اصفهان) هستند و تعداد اعضای این جامعه متشکل از ۱۲ خبره است. جامعه‌ی دوم را کلیه‌ی کارکنان، پرستاران، سرپرستاران و سوپروایزرهای مراکز خدمات درمانی استان اصفهان (مرکز آموزش و درمانی الزهرا (س) اصفهان) تشکیل می‌دهند. جهت انتخاب نمونه از جامعه دوم، از روش نمونه‌گیری تصادفی ساده استفاده شد. با توجه به این‌که جامعه‌ی آماری تحقیق حاضر ۱۲۵۰ نفر است، از جدول مورگان برای تعیین حجم نمونه مورد مطالعه استفاده شد. با استناد به این جدول، حجم نمونه ۲۵۰ کارشناس تعیین شد. ذکر این نکته ضروری است که پایایی کلی پرسش‌نامه بر اساس آلفای کرونباخ برابر با ۰/۸۸۸ است. بحث پیرامون روایی پرسش‌نامه نیز به‌طور مفصل توضیح داده خواهد شد. با توجه به هدف پژوهش مراحل زیر جهت انجام پژوهش صورت گرفت.

گام اول: شناسایی عوامل محیط‌زیستی مؤثر در

اتخاذ سیستم اطلاعاتی پایدار

برای تعیین عوامل مؤثر در اتخاذ سیستم اطلاعاتی پایدار در مراکز خدمات درمانی استان اصفهان اولین گام انجام مطالعه

متغیرها، آنها از جدول حذف می‌کنیم. این کار را تا تعیین سطح همه متغیرها ادامه می‌یابد (Mathiyazhagan et al., 2013).

گام چهارم: ارائه مدل جامع عوامل محیط‌زیستی مؤثر در اتخاذ سیستم اطلاعاتی پایدار

در این گام با استفاده از فنون تحلیل مسیر، به تبیین ضرایب مسیر پرداخته می‌شود. سپس مدل جامعی از عوامل مؤثر در اتخاذ سیستم اطلاعاتی پایدار در مراکز خدمات درمانی استان اصفهان ارائه می‌شود.

یافته‌های پژوهش

بر اساس گام‌های ارائه‌شده در روش تحقیق یافته‌های حاصل از انجام هر گام در این بخش ارائه می‌شود.

در گام اول به منظور طراحی پرسش‌نامه روش تحلیل عاملی استفاده شده است. برای دستیابی به این پرسش‌نامه پس از بررسی ادبیات موضوع و همچنین استفاده از نظرات خبرگان دانشگاهی و کارشناسان حوزه فناوری اطلاعات و ارتباطات مراکز خدمات درمانی از بین ۴۰ عامل محیط‌زیستی مؤثر در اتخاذ سیستم اطلاعاتی پایدار در مراکز خدمات درمانی تعداد ۲۴ مؤلفه استخراج گردید که برای سنجش روایی آن به تعداد ۲۵۰ عدد پرسش‌نامه توزیع گردید. هریک از عوامل در بخش مرور ادبیات توضیح داده شدند و در جدول ۱ زیرشاخه‌های هریک از آنها نشان داده شده است.

i, j را با عدد ۱ جایگزین می‌کنیم. اگر ارتباط بین دو عامل (i, j) در ماتریس خود تعاملی، X باشد، در ماتریس دستیابی اولیه، ارتباط بین i, j را با عدد ۱ و ارتباط بین i, j را با عدد ۱ جایگزین می‌کنیم. اگر ارتباط بین دو عامل (i, j) در ماتریس خود تعاملی، O باشد، در ماتریس دستیابی اولیه، ارتباط بین i, j را با عدد ۰ و ارتباط بین i, j را با عدد ۰ جایگزین می‌کنیم (Mathiyazhagan et al., 2013).

ج) سازگار کردن ماتریس دستیابی (ماتریس

دستیابی نهایی یا اصلاح‌شده): بر اساس خاصیت تعدی اگر متغیر ۱ منجر به متغیر ۲ شود و متغیر ۲ هم منجر به متغیر ۳ شود، باید متغیر ۱ نیز منجر به متغیر ۳ شود و اگر در ماتریس دستیابی این حالت برقرار نبود، باید ماتریس اصلاح‌شده و روابطی که از قلم‌افتاده برقرار شود (Mathiyazhagan et al., 2013). ارتباطات اصلاح‌شده با *۱ نشان داده خواهد شد.

د) تعیین سطح عوامل: در این مرحله با به دست آمدن

ماتریس دستیابی نهایی برای تعیین سطح عوامل، ابتدا دو مجموعه قابل دستیابی و مقدم (پیش‌نیاز) را تعریف می‌کنیم. مجموعه دستیابی هر متغیر، شامل متغیرهایی می‌شود که از طریق این متغیر می‌توان به آنها رسید و مجموعه مقدم شامل متغیرهایی می‌شود که از طریق آنها می‌توان به این متغیر رسید. این کار با استفاده از ماتریس دستیابی انجام می‌شود. با به دست آوردن اشتراک این دو مجموعه، ستون بعدی جدول (اشتراک) تکمیل خواهد شد. اولین سطر که اشتراک دو مجموعه برابر با مجموعه قابل دستیابی باشد، سطح اول اولویت را تشکیل خواهد داد. پس از تعیین این متغیر یا

جدول ۱. عوامل محیط‌زیستی مؤثر در اتخاذ سیستم اطلاعاتی پایدار در مراکز درمانی

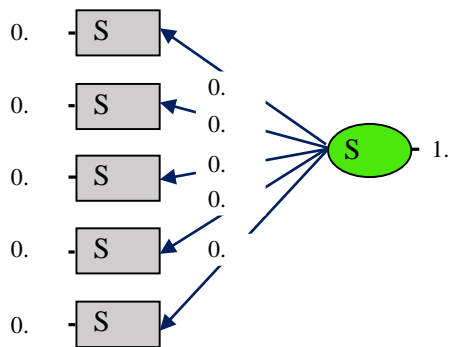
Table 1. Effective environmental factors in the adoption of sustainable information systems in healthcare centers

منبع Sources	گویه‌ها Items	عوامل Factors
Cai et al., 2013; Molla, 2009; Simmonds, 2015; Baggia et al., 2016; Buchalceva & Gala, 2013; Chen et al., 2011; Nazari & Karim, 2012; Simmonds & Bhattacharjee, 2014; Gholami et al., 2013; Molla & Abareshi, 2012	تأثیر مشروعیت محیط‌زیستی بر رشد مداوم و پیوسته سازمان The impact of environmental legitimacy on the ongoing and continuous growth of the organization	مشروعیت محیط‌زیستی Environmental legitimacy
	ایجاد مشروعیت در کل سیستم بهداشت و درمان در نتیجه تلاش مراکز درمانی برای کسب اهداف محیط‌زیستی Establishing the legitimacy of the whole healthcare system as a result of the efforts of health centers to achieve environmental goals	
	نگرانی‌های عمومی درباره آسیب‌های محیط‌زیست Public Concerns about environmental damage	
	فشار تأمین‌کنندگان بر سازمان برای ارائه خدمات و محصولات سازگار با محیط‌زیست The pressure of suppliers on the organization to provide products and services that are compatible with the environment	

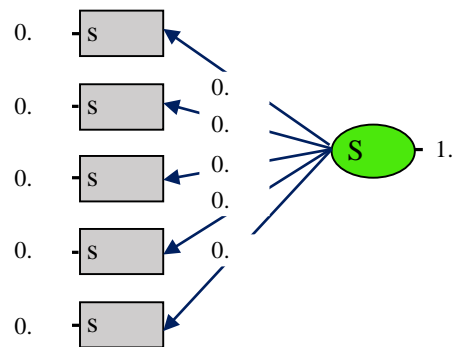
	تقاضا برای خدمات سازگار با محیط‌زیست Demand for services compatible with the environmentally	
	انتظارات مشتریان برای ارائه یک رفتار دوستانه با محیط‌زیست Customers' expectations for presenting a friendly behavior with the environment	
Yew & Cooper, 2014; Brosch et al., 2016; Martens & Carvalho, 2016; Murugesan & Gangadharan, 2012	نوع دوستی محیط‌زیستی Environmental altruism	عدالت محیط‌زیستی Environmental justice
	حفظ محیط‌زیست برای نسل‌های آینده Protecting the environment for future generations	
	ایجاد یک تصویر اجتماعی سبز از سازمان Create a green social image of the organization	
	برنامه‌ریزی برای پایداری محیط‌زیستی و کسب اهداف آن Planning for environmental sustainability and achieving its goals	
Bai & Sarkis, 2010; Nascimento et al., 2017; Badri et al., 2016; Nascimento et al., 2017; Martens & Carvalho, 2016; Marnewick, 2017; Buchalcevova & Gala, 2013; Molla, 2009; Molla & Abareshi, 2012; Murugesan & Gangadharan, 2012	طراحی محیط‌زیستی Environmental designs	مسئولیت‌پذیری محیط‌زیستی Environmental Responsibility
	سیاست سازمان در قبال محیط‌زیست Organization's policy towards the environment	
	سازگاری فرایندها و خدمات Compatibility of processes and services	
	ارائه گزارش محیط‌زیستی Provide an environmental report	
	آموزش و پرورش محیط‌زیستی Environmental education	
	استراتژی سازمان در مورد محیط‌زیست Organization's strategy on the environment	
Bai & Sarkis, Nowduri, 2014; 2010; Nascimento et al., Bai & Sarkis, 2013 2017;	استفاده مؤثر از منابع Effective use of resources	مصرف منابع Resource consumption
	مصرف مواد خام Raw materials consumption	
	میزان انرژی مصرف‌شده یا مصرف انرژی Amount of energy consumed or energy consumption	
	مقررات منطقه‌ای محیط‌زیستی Regional environmental regulations	
Zhu & Geng, 2013; Frondel, et al., 2008; Nedbal et al., 2011; Chen et al., 2011; Gholami et al., 2013; Nascimento et al., 2017; Nanath & Pillai, 2012; Cai et al., 2013; Bai & Sarkis, 2010	مقررات و استانداردهای ملی محیط‌زیستی مانند انتشار آلودگی‌ها و راندمان انرژی و غیره Environmental regulations and standards such as emissions of pollutions and energy efficiency, and so on	الزامات قانونی Legal requirements
	تأثیر قوانین بر استراتژی‌ها و سیاست‌های محیط‌زیستی برای اتخاذ پایداری محیط‌زیستی در سیستم‌های اطلاعاتی The effect of laws on environmental strategies and policies to make environmental sustainability in information systems	
	مقررات و رویه‌های اداری محیط‌زیستی Environmental regulations and procedures	
	تأثیر قوانین سخت‌گیرانه‌ای در کل سیستم بهداشت و درمان برای توجه به محیط‌زیست The effect of strict regulations in the entire healthcare system for environmental attention	

نتایج حاصل از تحلیل عاملی تأییدی مدل اندازه‌گیری الزامات قانونی در قالب ضرایب استاندارد و معنی‌داری بارهای عاملی در شکل (۱) نشان داده شده است.

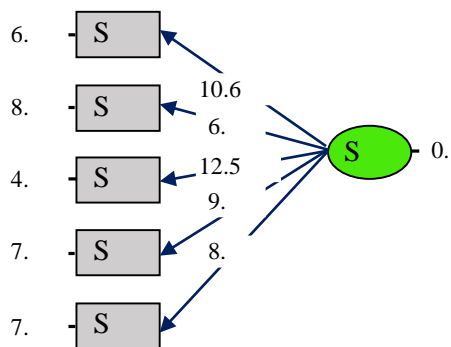
پس از شناسایی عوامل در گام دوم به منظور بررسی روایی سازه، ابتدا با استفاده از تحلیل عاملی تأییدی مدل اندازه‌گیری هریک از عوامل مؤثر در اتخاذ سیستم اطلاعاتی پایدار مورد بررسی قرار گرفت. بدین منظور با استفاده از نرم‌افزار لیزرل، ۵ مدل اندازه‌گیری مورد تأیید قرار گرفت. برای نمونه



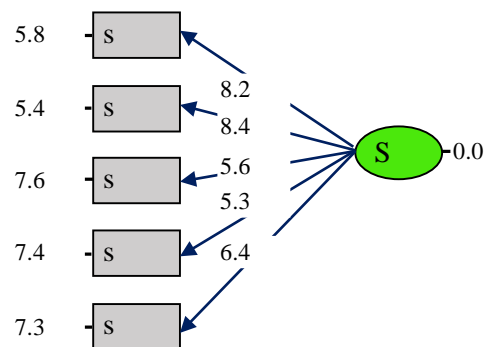
Chi-Square=8.85, df=5, P-value=0.11538, RMSEA=0.072



Chi-Square=6.23, df=5, P-value=0.28486, RMSEA=0.040



Chi-Square=8.85, df=5, P-value=0.11538, RMSEA=0.072



Chi-Square=6.23, df=5, P-value=0.28486, RMSEA=0.040

شکل ۲. تحلیل عاملی تأییدی مدل اندازه‌گیری عوامل محیط‌زیستی مؤثر در اتخاذ سیستم اطلاعاتی پایدار

Fig 2. The confirmatory factor analysis of the model for measuring environmental factors affecting the adoption of a sustainable information system

شکل ۱. نتایج حاصل از تحلیل عاملی تأییدی مدل اندازه‌گیری الزامات قانونی

Fig 1. The results of the confirmatory factor analysis of the model for measuring legal requirements

جدول ۲. شاخص‌های برازندگی مدل

Table 2. Model fitness indices

شاخص تناسب Fit index	دامنه مقبول Admissible domain	نتیجه Result
χ^2/df	<5	1.8184
SRMR	<0.05	0.04687
RMSEA	<0.01	0.074
IFI	>0.9	0.9853
RFI	>0.9	0.9602
NFI	>0.9	0.9668
NNFI	>0.9	0.9805
CFI	>0.9	0.9852

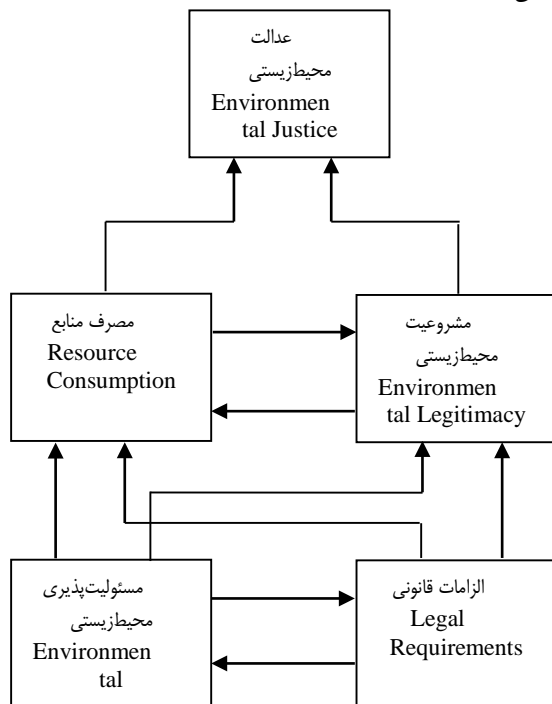
در شکل (۱) نشانگرهای s1 تا s5 بیانگر مؤلفه‌های بعد الزامات قانونی هستند که با SIS1 نشان داده شده است. پس از تأیید کلیه مدل‌های اندازه‌گیری ابعاد سیستم اطلاعاتی پایدار در مراکز خدمات درمانی به بررسی تأثیر این ابعاد پرداخته شد. بدین منظور نیز از تحلیل عاملی تأییدی استفاده گردید. نتایج در شکل (۲) نشان داده شده است. در شکل (۲) نشانگرهای SIS1 تا SIS5 بیانگر ابعاد سیستم اطلاعاتی پایدار هستند که با SIS نشان داده شده است. شاخص‌های برازش مدل در جدول ۲ نشان داده شده است. همان‌طور که نتایج نشان می‌دهد، کلیه شاخص‌های برازندگی مدل در دامنه قابل قبولی قرار دارند؛ بنابراین تناسب داده‌های گردآوری شده با مدل تحلیل عاملی مورد تأیید است.

جدول ۵. سطوح عوامل محیط‌زیستی مؤثر در اتخاذ سیستم اطلاعاتی پایدار

Table 5. Levels of environmental factors affecting the adoption of sustainable information systems

عامل Factor	مجموعه قابل‌دستیابی Reachability set	مجموعه مقدم Antecedent set	اشتراک Intersection set	سطح Level
SIS5	5	1,2,3,4,5	5	1
SIS2	2,4	1,2,3,4	2,4	2
SIS4	2,4	1,2,3,4	2,4	2
SIS1	1,3	1,3	1,3	3
SIS3	1,3	1,3	1,3	3

مدل ساختاری تفسیری عوامل محیط‌زیستی مؤثر در اتخاذ سیستم اطلاعاتی پایدار در مراکز خدمات درمانی در شکل (۳) نشان داده شده است.



شکل ۳. مدل اولیه عوامل محیط‌زیستی مؤثر در اتخاذ سیستم اطلاعاتی پایدار در مراکز خدمات درمانی

Fig 3. The initial model of effective environmental factors in the adoption of sustainable information systems in health care centers.

همان‌گونه که در شکل (۳) مشخص است عوامل در سه سطح قرار گرفته‌اند. در بالاترین سطح، عدالت محیط‌زیستی (SIS5) قرار گرفته است. سطح دوم شامل مصرف منابع (SIS2) و مشروعیت محیط‌زیستی (SIS4) می‌شود. در

همان‌طور که در روش تحقیق بیان شد پس از شناسایی و نهایی کردن عوامل محیط‌زیستی مؤثر در اتخاذ سیستم اطلاعاتی پایدار در مراکز خدمات درمانی، بایستی با استفاده از مدل‌سازی ساختاری تفسیری به تشکیل مدل فرضی اولیه تحقیق پرداخت.

قبل از انجام سایر مراحل تحقیق لازم به ذکر است که در کلیه جداول تحقیق، برای هر عامل یک اختصار به شرح زیر مشخص شده است: الزامات قانونی SIS1، مصرف منابع SIS2، مسئولیت‌پذیری محیط‌زیستی SIS3، مشروعیت محیط‌زیستی SIS4، عدالت محیط‌زیستی SIS5، بر اساس اختصارهای نوشته‌شده جداول ترسیم می‌شوند.

برای ساخت مدل‌سازی ساختاری تفسیری طبق آنچه گفته شد مراحل زیر انجام می‌شود. در ابتدا بر اساس عوامل تعیین‌شده پرسش‌نامه ISM طراحی و بین خبرگان توزیع شد. پس از پاسخ‌گویی خبرگان و بررسی پاسخ‌ها، با توجه به فراوانی پاسخ‌ها، ماتریس خودتعاملی عوامل تشکیل شد. سپس با استفاده از قانون جایگذاری ۱-۰ ماتریس ساختاری روابط درونی عوامل به ماتریس ۱-۰ تبدیل شد. این ماتریس در جدول ۳ نمایش داده شده است.

جدول ۳. ماتریس دستیابی اولیه

Table 3. Initial reachability matrix

Factor	SIS1	SIS2	SIS3	SIS4	SIS5
SIS1	1	1	1	1	1
SIS2	0	1	0	1	1
SIS3	1	1	1	1	0
SIS4	0	1	0	1	1
SIS5	0	0	0	0	1

پس‌ازاینکه ماتریس دستیابی اولیه به دست آمد بر اساس آنچه در روش تحقیق گفته شد ناسازگاری‌ها اصلاح می‌شوند. ۱ مورد ناسازگاری اصلاح شد. سپس سطح عوامل مشخص شد که در جدول ۵ نشان داده شده است.

جدول ۴. ماتریس دستیابی نهایی

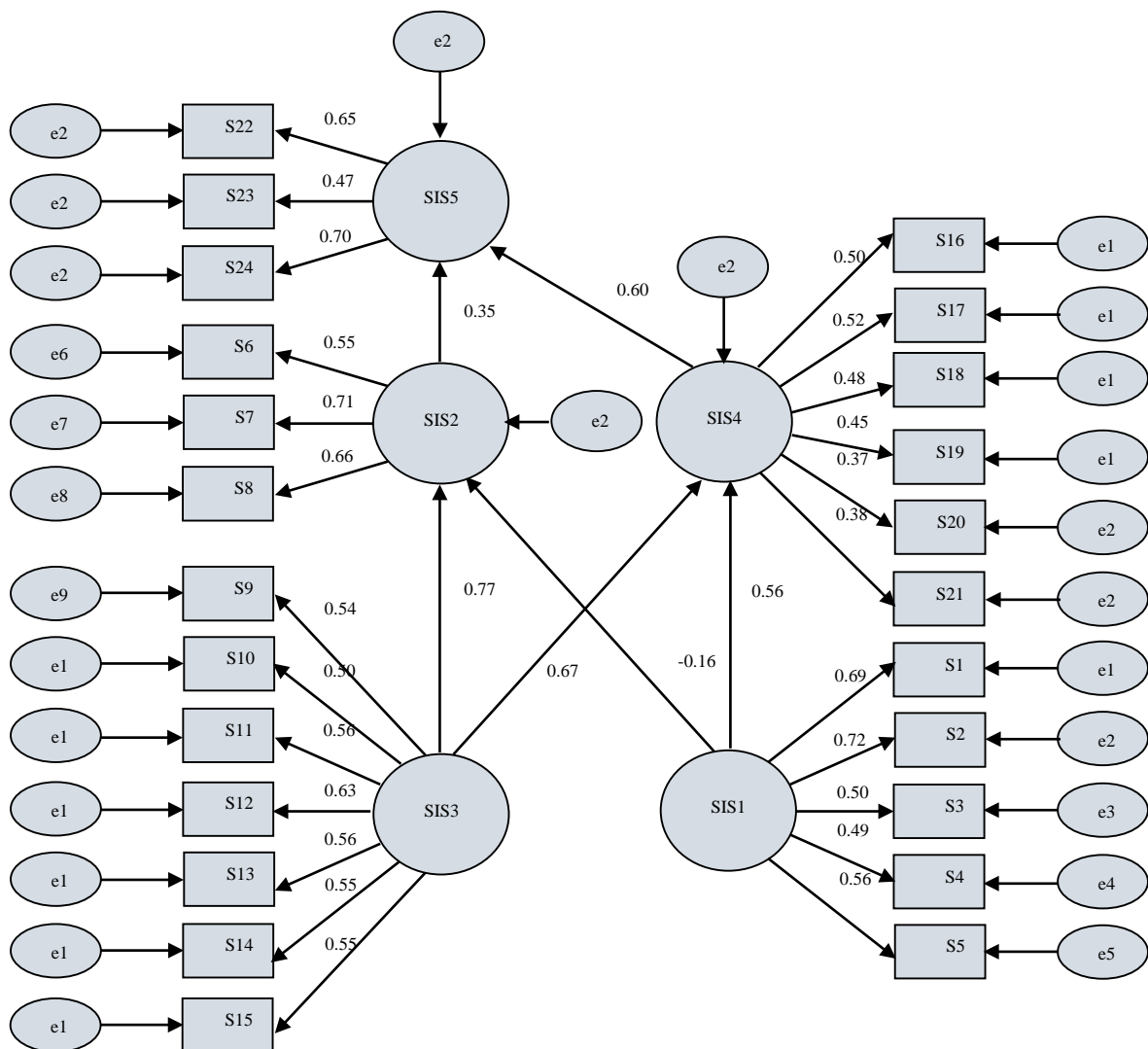
Table 4. Final reachability matrix

عامل Factor	SIS1	SIS2	SIS3	SIS4	SIS5
SIS1	1	1	1	1	1
SIS2	0	1	0	1	1
SIS3	1	1	1	1	*1
SIS4	0	1	0	1	1
SIS5	0	0	0	0	1

- ۲. الزامات قانونی بر مشروعیت محیط‌زیستی تأثیر مثبت و معناداری دارد.
- ۳. مسئولیت‌پذیری محیط‌زیستی بر مشروعیت محیط‌زیستی تأثیر مثبت و معناداری دارد.
- ۴. الزامات قانونی بر مصرف منابع تأثیر مثبت و معناداری دارد.
- ۵. مصرف منابع بر عدالت محیط‌زیستی تأثیر مثبت و معناداری دارد.
- ۶. مشروعیت محیط‌زیستی بر عدالت محیط‌زیستی تأثیر مثبت و معناداری دارد.

پایین‌ترین سطح مدل، الزامات قانونی (SIS1) به همراه مسئولیت‌پذیری محیط‌زیستی (SIS3) قرار گرفته است که همانند سنگ زیربنایی مدل عمل می‌نمایند و عوامل باید از این متغیرها شروع و به سایر متغیرها سرایت نمایند. پس‌ازآنکه مدل ساختاری تفسیری عوامل به دست آمد، در آخرین گام با توجه به سطوح مدل اولیه ساختاری تفسیری عوامل فرضیات تحقیق مشخص می‌شود. فرضیات مدل به شرح زیر است:

۱. مسئولیت‌پذیری محیط‌زیستی بر مصرف منابع تأثیر مثبت و معناداری دارد.



شکل ۴. برازش مدل تحقیق (ضرایب استاندارد)

Fig 4. Fit the research model (standard coefficients)

مسئولیت‌پذیری محیط‌زیستی (SIS3) در شکل (۴) نشان داده شده است. نتایج حاصل از معنی‌داری ضرایب مسیر در مدل مفهومی تحقیق نیز در جدول ۶ نشان داده شده است. نتایج حاصل از جدول ۶ نشان می‌دهد که از بین ضرایب ۶ مسیر طراحی شده تنها مسیر الزامات قانونی بر مصرف منابع معنادار نیست. نتایج حاصل از تعیین اثرات مستقیم و غیرمستقیم متغیرهای تحقیق در جدول ۷ نشان داده شده است.

در این قسمت به آزمون مجموعه روابطی پرداخته می‌شود که در مدل ساختاری تفسیری تحقیق تعریف گردیدند. این هدف در مدلیابی معادلات ساختاری و تحلیل مسیر با طراحی مدل ساختاری عملیاتی می‌گردد. بدین ترتیب می‌توان تأثیر متغیرهای مورد مطالعه را مورد آزمون قرار داد. نتایج حاصل از برآزش مدل مفهومی تحقیق در قالب ضرایب استاندارد برای ابعاد محیط‌زیستی سیستم اطلاعاتی پایدار شامل عدالت محیط‌زیستی (SIS5)، مصرف منابع (SIS2)، مشروعیت محیط‌زیستی (SIS4)، الزامات قانونی (SIS1) و

جدول ۶. معنی‌داری ضرایب مسیر مدل مفهومی

Table 6. Significance of the coefficients of the conceptual model path

		تخمین Estimate	ضرایب رگرسیونی استاندارد Standardized Regression Weights	S.E.	C.R.	P	
SIS2	--->	SIS3	0.8741	0.7748	0.1783	4.9032	***
SIS1	--->	SIS4	0.4692	0.5556	0.1164	4.0310	***
SIS3	--->	SIS4	0.5853	0.6681	0.1432	4.0882	***
SIS1	--->	SIS4	-0.1752	-0.1611	0.1031	-1.6993	0.0893
SIS2	--->	SIS5	0.3502	0.3592	0.1252	2.7985	0.0051
SIS4	--->	SIS5	0.7642	0.5977	0.2007	3.8069	***

جدول ۷. نتایج حاصل از اثرات کل، مستقیم و غیرمستقیم (استاندارد)

Table 7. The results of the total effects, direct and indirect (Standard)

		SIS1	SIS3	SIS2	SIS4	SIS5
اثرات کل Total Effects	SIS2	-0.1611	0.7748	0.0000	0.0000	0.0000
	SIS4	0.5556	0.6681	0.0000	0.0000	0.0000
	SIS5	0.2753	0.6728	0.3529	0.5977	0.0000
اثرات مستقیم Direct Effects	SIS2	-0.1611	0.7748	0.0000	0.0000	0.0000
	SIS4	0.5556	0.6681	0.0000	0.0000	0.0000
	SIS5	0.0000	0.0000	0.3529	0.5977	0.0000
اثرات غیرمستقیم Indirect Effects	SIS2	0.0000	0.0000	0.0000	0.0000	0.0000
	SIS4	0.0000	0.0000	0.0000	0.0000	0.0000
	SIS5	0.2753	0.6728	0.0000	0.0000	0.0000

جدول ۸. فرضیات پژوهش

Table 8. Research hypotheses

نتیجه آزمون Test result	Confirmation	Confirmation	Confirmation	disapproval	Confirmation	Confirmation
ضریب مسیر Path coefficient	0.7748	0.5556	0.6681	-0.1611	0.3529	0.5977
جهت رابطه Direction of relationship	Direct	Direct	Direct	Direct	Direct	Direct
رابطه Relation	SIS2	SIS4	SIS4	SIS2	SIS5	SIS5
	←	←	←	←	←	←
	SIS3	SIS1	SIS3	SIS1	SIS2	SIS4
فرضیه Hypothesis	1	2	3	4	5	6

اهمیت برنامه‌ریزی محیطی، تدوین استراتژی‌ها و سیاست‌ها در راستای کسب اهداف محیطی از طریق سیستم‌های اطلاعاتی می‌پردازد.

در سطح دوم مدل عوامل مصرف منابع و مشروعیت محیطی قرار دارند که قدرت نفوذ کمتری نسبت به سطح زیربنایی مدل دارند. در بالاترین سطح مدل عدالت محیطی است که در واقع یک نتیجه از سایر سطح مدل ساختاری تفسیری تلقی می‌شود. به‌طور کلی مدل ارائه‌شده ساختاری تفسیری قادر خواهد بود یک نقشه جامع در اختیار تصمیم‌گیران حوزه بهداشت و درمان به‌خصوص مراکز خدمات درمانی برای کسب پایداری محیطی از طریق سیستم‌های اطلاعاتی پایدار قرار دهد؛ اما مدل ارائه‌شده دارای ضعف‌هایی نیز است که باعث شده علی‌رغم توجهات فراوان به مدل‌سازی ساختاری تفسیری مورد انتقاد قرار بگیرد.

نتیجه سومی که از این پژوهش حاصل می‌شود تعیین ضریب مسیر سطوح مدل ساختاری تفسیری است. تعیین ضریب مسیر هر یک سطوح مدل ساختاری تفسیری این امکان را به وجود می‌آورد که نتایج حاصل از این مدل قابلیت پیاده‌سازی داشته باشند و ضعف‌های آن پوشش داده شود. با توجه به تأیید ۵ فرضیه مدل از ۶ فرضیه ممکن پیشنهاد‌های زیر به مدیران مراکز خدمات درمانی و همچنین سایر تصمیم‌گیران در حوزه بهداشت و درمان به‌عنوان دینفعان کلیدی در عرصه پایداری محیطی داده می‌شود:

۱. تنظیم و تصویب قوانین مربوط به پایداری محیطی به‌خصوص پایداری محیطی در حوزه فناوری اطلاعات و سیستم‌های اطلاعاتی

۲. برنامه‌ریزی در جهت تحقق پایداری محیطی از طریق سیستم‌های اطلاعاتی پایدار

۳. مشخص کردن مسیر اقدامات و فعالیت‌های بخش فناوری اطلاعات مراکز خدمات درمانی برای تحقق پایداری محیطی از طریق سیاست‌گذاری مناسب و تدوین استراتژی‌های سازمانی

۴. پایش مستمر پایداری محیطی از طریق سیستم‌های اطلاعاتی پایدار

۵. به‌کارگیری رویکردهای نوین مدیریتی در کاربرد سیستم‌های اطلاعاتی در جهت تجزیه و تحلیل مسائل مربوط به پایداری محیطی با هدف کاهش اثرات منفی محیطی فعالیت مراکز خدمات درمانی

۶. داشتن برنامه‌های آموزشی مناسب برای استفاده از

با توجه به برآزش مدل تحقیق و نتایج جدول ۷، جدول ۸ حاصل می‌شود که در آن فرضیات تحقیق مورد بررسی قرار گرفته‌اند. نتایج جدول ۱۰ حاکی از این است که کلیه فرضیه‌های تحقیق در سطح اطمینان ۹۵٪ تأیید می‌شود.

بحث و نتیجه‌گیری

مراکز خدمات درمانی که به تحقق پایداری محیطی توجه دارند، ارتباط بین سلامتی انسان و محیطی را می‌شناسند و این شناخت را از طریق نوع اداره کردن، استراتژی و عملیات خود نشان می‌دهند. نقش سیستم‌های اطلاعاتی پایدار با توجه به کاربردهای وسیع خود در پایداری محیطی مراکز درمانی غیرقابل انکار است. در این تحقیق با توجه به اهمیت اتخاذ سیستم‌های اطلاعاتی پایدار در مراکز درمانی، عوامل مؤثر بر اتخاذ آن شناسایی و مدل‌سازی شد.

نتایج حاصل از این تحقیق را می‌توان در سه دسته کلی تقسیم‌بندی نمود:

در بخش اول با استفاده از پرسش‌نامه استاندارد ایجادشده در زمینه اتخاذ پایدار محیطی در سیستم اطلاعاتی توسط مراکز خدمات درمانی به ارزیابی وضعیت این مفهوم در مراکز خدمات درمانی پرداخت. با اتخاذ پایدار محیطی در سیستم اطلاعاتی اهداف زیر حاصل شود: ارتقا پاسخ‌گویی در برابر ذی‌نفعان مختلف مانند تأمین‌کنندگان و مشتریان در قبال مسائل محیطی مراکز خدمات درمانی، بهبود خدمات، توجه به مفاهیم ارزشی در قبال محیطیست مانند تحقق عدالت محیطی.

نتیجه دومی که می‌توان به آن اشاره نمود با استفاده از تحلیل مدل اولیه ایجادشده از مدل‌سازی ساختاری تفسیری است. بر اساس مدل ساختاری تفسیری به‌دست‌آمده عوامل در سه سطح طبقه‌بندی شده‌اند. در سطح سوم، دو عامل مهم شناسایی شده در این تحقیق شامل الزامات قانونی و مسئولیت‌پذیری محیطی هستند. این دو عامل دارای بیشترین قدرت نفوذ و کمترین قدرت وابستگی هستند.

بخش دوم نتایج تحقیق حاضر با نتایج تحقیقات سیا و همکاران (۲۰۱۳) و مولا و ابرشی (۲۰۱۲) همخوانی دارد که نشان می‌دهد هم مبنای قوانین و مقررات و هم پیشرفت در آنها به پایداری محیطی سیستم‌های اطلاعاتی و در نتیجه پایداری کل سازمان کمک می‌کند. همچنین در خصوص مسئولیت‌پذیری محیطی نتایج تحقیق حاضر با تحقیقات مولا و ابرشی (۲۰۱۲) و مولا (۲۰۰۹) همخوانی دارد که به

دیگر توانایی تعمیم ابزار این تحقیق را مورد آزمایش قرار داده و همچنین ارتباط و اولویت‌بندی ابعاد را با استفاده از روش‌های دیگری بررسی نمایند.

سیستم‌های اطلاعاتی پایدار در جهت تحقق پایداری محیط‌زیستی
برای تحقیقات آتی به محققان توصیه می‌شود که با
به‌کارگیری مؤلفه‌های ارائه‌شده در این تحقیق در مکان و زمان

References

- Badri Ahmadi, H., Hashemi Petrudi, S. H. and Wang, X. (2016). *Integrating sustainability into supplier selection with an analytical hierarchy process and improved grey relational analysis: a case of the telecom industry*. The International Journal of Advanced Manufacturing Technology. 90(12), 2413–2427.
- Baggia, A., Brezavšček, A., Maletič, M., Šparl, P., Raharjo, H. and Žnidaršič, A. (2016). *Awareness and Attitude Towards Green are in Slovenian Enterprises*. Organizacija, 49(1), 15–27
- Bai, C. and Sarkis, J. (2010). *Integrating sustainability into supplier selection with a grey system and rough set methodologies*. International Journal of Production Economics, 124(1), 252–264.
- Bai, C. and Sarkis, J. (2013). *Green information technology strategic justification and evaluation*. Information Systems Frontiers, 15(5), 831–847.
- Borgonovi, E. and Compagni, A. (2013). *Sustaining Universal Health Coverage: The Interaction of Social, Political, and Economic Sustainability*. Value in Health, 16(1), 34–38.
- Braa, J., Monteiro, E. and Sahay, S. (2004). *Networks of Action: Sustainable Health Information Systems across Developing Countries*. MIS Quarterly, 28(3), 337–362.
- Brosch, T., Sander, D. and Clément, F. (2016). *Handbook of Value: Perspectives from Economics, Neuroscience, Philosophy, Psychology, and Sociology*. Oxford University Press.
- Buchalcevova, A. (2016). *Analysis of the management of business informatics framework from the green ICT viewpoint*. International Journal of Information Technology and Management, 15(1), 41.
- Buchalcevova, A. and Gala, L. (2013). *Green ICT drivers and inhibitors perceived by the Czech SMEs*. Journal of Systems Integration, 4(2), 43–49.
- Cagnin, C. H., Loveridge, D. and Butler, J. (2005). *Information architecture to enable business sustainability*. Citeseer, 1–21.
- Cai, S., Chen, X. and Bose, I. (2013). *Exploring the role of IT for environmental sustainability in China: An empirical analysis*. International Journal of Production Economics, 146(2), 491–500.
- Chen, A. J., Watson, R. T., Boudreau, M.-C. and Karahanna, E. (2011). *An Institutional Perspective on the Adoption of Green IS & IT*. Australasian Journal of Information Systems, 17(1), 5-27
- Chofreh, A. G., Goni, F. A., Shaharoun, A. M., Ismail, S. and Klemeš, J. J. (2014). *Sustainable enterprise resource planning: imperatives and research directions*. Journal of Cleaner Production, 71, 139–147.
- Chowdhury, G. (2012). *An agenda for green information retrieval research*. Information Processing & Management, 48(6), 1067–1077.
- Chugh, R., Wibowo, S. and Grandhi, S. (2016). *Environmentally sustainable Information and Communication Technology usage: awareness and practices of Indian Information and Communication Technology professionals*. Journal of Cleaner Production, 131, 435–446.
- Esfahani, M. D., Nilashi, M., Rahman, A. A., Ghapanchi, A. H. and Zakaria, N. H. (2015). *Psychological Factors Influencing*

- the Managers' Intention to Adopt Green IS:: A Review-Based Comprehensive Framework and Ranking the Factors.* International Journal of Strategic Decision Sciences, 6(2), 28–56.
- Faisal, T., Rahman, Z. and Qureshi, M. N. (2011). *Analysis of interaction among the barriers to total quality management implementation using interpretive structural modeling approach.* Benchmarking: An International Journal, 18(4), 563–587.
- Frondel, M., Horbach, J. and Rennings, K. (2008). *What triggers environmental management and innovation? Empirical evidence for Germany.* Ecological Economics, 66(1), 153–160.
- Gholami, R., Molla, A., Goswami, S. and Brewster, C. (2017). *Green information systems use in social enterprise: the case of a community-led eco-localization website in the West Midlands region of the UK.* Information Systems Frontiers, 19(88), 1–17.
- Gholami, R., Sulaiman, A. B., Ramayah, T. and Molla, A. (2013). *Senior managers' perception on green information systems (IS) adoption and environmental performance: Results from a field survey.* Information & Management, 50(7), 431–438.
- Goh, C. Y. and Marimuthu, M. (2016). *The Path towards Healthcare Sustainability: The Role of Organisational Commitment.* Procedia - Social and Behavioral Sciences, 224, 587–592.
- Harris, J. M. (2000). *Basic principles of sustainable development. G-DAE Working Papers, Economic Theory, (pp. 1-24).* Tufts University: The Global Development and Environment Institute (G-DAE).
- Ikeme, J. (2003). *Equity, environmental justice, and sustainability: incomplete approaches to climate change politics.* Global Environmental Change, 13(3), 195–206.
- Kimaro, H. and Nhampossa, J. (2007). *The challenges of sustainability of health information systems in developing countries: comparative case studies of Mozambique and Tanzania.* Journal of Health Informatics in Developing Countries, 1(1), 1-10
- Li, D., Huang, M., Ren, S., Chen, X. and Ning, L. (2016). *Environmental Legitimacy, Green Innovation, and Corporate Carbon Disclosure: Evidence from CDP China 100.* Journal of Business Ethics, 1-16.
- Li, J., He, H., Liu, H. and Su, C. (2015). *Consumer Responses to Corporate Environmental Actions in China: An Environmental Legitimacy Perspective.* Journal of Business Ethics 143(3), 589–602.
- Malhotra, A., Melville, N. P. and Watson, R. T. (2010). *Information systems and environmental sustainability.* MIS Quarterly, 24(2), 429–30.
- Marnewick, C. (2017). *Information system project's sustainability capability levels.* International Journal of Project Management, 52(3), 92–102.
- Martens, M. L. and Carvalho, M. M. (2016). *Key factors of sustainability in project management context: A survey exploring the project managers' perspective.* International Journal of Project Management, 35(6), 1151–1166
- Maruster, L., Faber, N. R. and Peters, K. (2008). *Sustainable information systems: a knowledge perspective.* Journal of Systems and Information Technology, 10(3), 218–231.
- Mathiyazhagan, K., Govindan, K., NoorulHaq, A. and Geng, Y. (2013). *An ISM approach for the barrier analysis in implementing green supply chain management.* Journal of Cleaner Production, 47, 283–297.
- McGain, F. and Naylor, C. (2014). *Environmental sustainability in hospitals – a systematic review and research agenda.* Journal of Health Services Research & Policy, 19(4), 245–252.

- Meacham, J., Toms, L., Green, K. W. and Bhadauria, V. S. (2013). *Impact of information sharing and green information systems*. Management Research Review, 36(5), 478–494.
- Mohai, P., Pellow, D. and Roberts, J. T. (2009). *Environmental Justice*. Annual Review of Environment and Resources, 34(1), 405–430.
- Molla, A. (2009). *The extent of Green IT adoption and its driving and inhibiting factors: An exploratory study*. Journal of Information Science and Technology, 6(4), 1–21.
- Molla, A. and Abareshi, A. (2012). *Organizational green motivations for information technology: an empirical study*. Journal of Computer Information Systems, 52(3), 92–102.
- Murugesan, S. and Gangadharan, G. R. (Eds). (2012). *Harnessing green IT: principles and practices (1. ed)*. Chichester: Wiley.
- Nanath, K. and Pillai, R. (2012). *A Sustainability Model of Green IT Initiatives*. In ICIS 2012 Proceedings (pp. 1–22). Orlando: aise.
- Nascimento, G., Araujo, C. A. S. and Alves, L. A. (2017). *Corporate sustainability practices in accredited Brazilian hospitals: a degree-of-maturity assessment of the environmental dimension*. Revista De Administração, 52(1), 26–35.
- Nazari, G. and Karim, H. (2012). *Green IT adoption: The impact of IT on the environment: A case study on Green IT adoption and underlying factors influencing it*. In 2012 Proceedings of 17th Conference on Electrical Power Distribution (pp. 1–7).
- Nedbal, D., Wetzlinger, W., Auinger, A. and Wagner, G. (2011). *Sustainable IS Initialization Through Outsourcing: A Theory-Based Approach*. In AMCIS. (pp. 1–10). Detroit, Michigan: semantic scholar.
- Nishant, R., Teo, T. S. H. and Goh, M. (2013). *Sustainable Information Systems: Does It Matter?* In PACIS Proceedings (pp. 1–16). Asia Pacific region: aise.
- Nowduri, S. and Dba, S. A.-D. (2012). *Management Information Systems and Its Support to Sustainable Small and Medium Enterprises*. International Journal of Business and Management, 7(19), 125–131
- Panamanian, V. and Linnanen, L. (2002). *Management of corporate responsibility towards sustainability: triple bottom line approach*. Oikos Ph.D. Summer Academy.
- Pasqualini Blass, A., da Costa, S. E. G., de Lima, E. P. and Borges, L. A. (2017). *Measuring environmental performance in hospitals: A practical approach*. Journal of Cleaner Production, 142, 279–289.
- Pasqualini Blass, A., Gouvea da Costa, S. E., Pinheiro de Lima, E. and Borges, L. A. (2016). *Measuring environmental performance in hospitals: a framework and process*. Measuring Business Excellence, 20(2), 52–64.
- Pisters, P., Bien, B., Dankner, S., Rubinstein, E. and Sheriff, F. (2017). *Supporting hospital renewal through strategic environmental sustainability programs*. Healthcare Management Forum, 30(2), 1–5.
- Russo, M. V. and Fouts, P. A. (1997). *A Resource-Based Perspective on Corporate Environmental Performance and Profitability*. Academy of Management Journal, 40(3), 534–559.
- Schmidt, N.-H., Ereik, K., Kolbe, L. M. and Zarnekow, R. (2009). *Sustainable Information Systems Management*. Business & Information Systems Engineering, 1(5), 400–402.
- Seok, H., Nof, S. Y. and Filip, F. G. (2012). *Sustainability decision support system based on collaborative control theory*. Annual Reviews in Control, 36(1), 85–100.
- Simmonds, D. and Bhattacharjee, A. (2014). *Green IT adoption and sustainable value creation*. In AMCIS 2014 Proceedings (pp. 1–16). Savannah: aise.

- Simmonds, D. M. (2015). *Information Technology and Sustainability: An Empirical Study of the Value of the Building Automation System*. The University of South Florida.
- Standing, C. and Jackson, P. (2007). *An approach to sustainability for information systems*. *Journal of Systems and Information Technology*, 9(2), 167–176.
- Truex, D., Olsson, L., Lindblad-Gidlund, K., Sefyrin, J., Larsson, A., Nilsson, O., Anderson, K., et al. (2011). *Position Statement: Sustainable Information and Information Systems (SIIS)*. In *Governance and Sustainability in Information Systems. Managing the Transfer and Diffusion of IT* (pp. 306–309). Springer, Berlin, Heidelberg.
- Yang, Z., Kankanhalli, A., Ng, B.-Y. and Lim, J. T. Y. (2013). *Analyzing the enabling factors for the organizational decision to adopt healthcare information systems*. *Decision Support Systems*, 55(3), 764–776.
- Yew, M. H. and Cooper, V. (2014). *An Exploratory Study of the Intention to Use Information Systems to Manage Electricity Consumption: A Theme Analysis of Influencing Factors*. ACIS (pp. 1–10). Presented at the 25th Australasian Conference on Information Systems, Auckland, New Zealand: ACIS.
- Zhu, Q. and Geng, Y. (2013). *Drivers and barriers of extended supply chain practices for energy saving and emission reduction among Chinese manufacturers*. *Journal of Cleaner Production*, 40, 6–12.