

نقش میانجی وابستگی به اینترنت در رابطه بین اضطراب کامپیوتر و آسیب‌های اسکلتی در دانشجویان پیام‌نور استان یزد در دوران همه‌گیری کرونا

محمد حسن دشتی^{۱*}، حیدر حسینی^۲، سمانه طاغی^۳

۱. استادیار گروه فیزیولوژی ورزشی، دانشگاه پیام‌نور، تهران، ایران

۲. استادیار گروه مدیریت ورزشی، دانشگاه پیام‌نور، تهران، ایران

۳. کارشناسی ارشد علوم تربیتی، دانشگاه پیام‌نور، تهران، ایران

پذیرش: ۲ آذر ۱۴۰۰

دریافت: ۱۳ شهریور ۱۴۰۰

The Mediating Role of Internet Dependence in the Relationship Between Computer Anxiety and Skeletal Injuries in Payame Noor University Students in Yazd During the Corona Epidemic

Mohammad Hasan Dashty^{1*}, Heidar Hosseini², Samaneh Taefi³

1. Assistant Professor, Department of Sports Physiology, Payame Noor University, Tehran, Iran

2. Assistant Professor of Sports Management, Payame Noor University, Tehran, Iran

3. Master of Educational Sciences, Payame Noor Taft University, Tehran, Iran

Received: 4 Sep 2021

Accepted: 23 Nov 2021

Original Article

مقاله پژوهشی

Abstract

Investigating The mediating role of Internet dependence in the relationship between computer anxiety and skeletal injuries in Payame Noor Students University in Yazd during the Corona epidemic is the aim of this study. All physical education students of Payame Noor University of Yazd province (including 200 people), were selected as the statistical sample. The instruments used in this study were three Nordic musculoskeletal questionnaires (1987), Heinz computer anxiety questionnaire; Glass and Knight (1987), and Young Internet Addiction Questionnaire (1996). The results of the correlation coefficient showed a direct relationship between computer anxiety and skeletal injuries, between Internet dependence and skeletal injuries, and between computer anxiety and Internet dependence. Also, the results of structural equations in the model study showed that computer anxiety affects skeletal injuries, Internet dependence affects skeletal injuries, and computer anxiety affects Internet dependence. The research model also showed the indirect effect of computer anxiety on skeletal injuries with the mediating role of Internet dependence. Therefore, the research model is approved. Parents and all those involved in education and academia are advised to identify an appropriate solution and alternative solutions such as the tendency to exercise to fill leisure time appropriate to students to prevent excessive use of the Internet and choose other behavioral addictions.

Keywords

Skeletal Injuries, Computer Anxiety, Students, Internet Dependence.

چکیده

هدف از این مطالعه بررسی نقش میانجی وابستگی به اینترنت در رابطه بین اضطراب کامپیوتر و آسیب‌های اسکلتی در دانشجویان پیام‌نور استان یزد در دوران همه‌گیری کرونا بود. در این پژوهش جامعه آماری کلیه دانشجویان تربیت‌بدنی دانشگاه پیام‌نور استان یزد بودند که به‌صورت تمام شمار تعداد ۲۰۰ نفر به‌عنوان نمونه آماری انتخاب شدند ابزار مورد استفاده در این پژوهش سه پرسشنامه‌ی اسکلتی-عضلانی نوردیک (۱۹۸۷)، پرسشنامه اضطراب کامپیوتر هاینس؛ گلاس و نایت (۱۹۸۷) و پرسشنامه اعتیاد به اینترنت یانگ (۱۹۹۶) بود. نتایج حاصل از ضریب همبستگی نشان داد بین اضطراب کامپیوتر و آسیب‌های اسکلتی، بین وابستگی به اینترنت و آسیب‌های اسکلتی و بین اضطراب کامپیوتر و وابستگی به اینترنت رابطه مستقیم و معنی داری وجود دارد. همچنین نتایج حاصل از معادلات ساختاری در بررسی مدل نشان داد اضطراب کامپیوتر بر آسیب‌های اسکلتی، وابستگی اینترنت بر آسیب‌های اسکلتی و اضطراب کامپیوتر بر وابستگی به اینترنت تأثیر دارد. همچنین مدل تحقیق اثر غیر مستقیم اضطراب کامپیوتر بر آسیب‌های اسکلتی با نقش میانجی وابستگی به اینترنت را نشان داد. بنابراین مدل تحقیق مورد تأیید قرار می‌گیرد. با استفاده به‌صورت استفاده از فضای آموزش مجازی، به والدین و کلیه دست‌اندرکاران آموزشی و دانشگاهی توصیه می‌شود که راهکاری مناسب شناسایی نموده و راهکارهای جایگزین مانند برنامه‌ریزی دوره‌های ورزشی و تمرینات روزانه متناسب با ساعات کلاس‌های مجازی دانشجویان برای جلوگیری از استفاده مفرط به اینترنت و دیگر اعتیادهای رفتاری برای پیشگیری از ابتلا به آسیب‌های اسکلتی برگزینند.

واژه‌های کلیدی

آسیب‌های اسکلتی، اضطراب کامپیوتر، دانشجویان، وابستگی به اینترنت.

مقدمه

آموزش عالی و آموزش و پرورش در نیمسال دوم تحصیلی ۹۸-۹۹ با شرایط دشواری رو به رو شدند که ناشی از اعلام وضعیت فوق العاده در کشور به دلیل همه گیری ویروس کرونا و گسترش بیماری COVID-19 بود (سلیمی و فردین، ۲۰۲۰). ویروس کرونا نوعی ویروس جدید است که با نام COVID-19 مشخص می شود. بنابراین در شرایط ایجاد بحران، مانند شیوع بیماری کرونا در جهان و ایران و تعطیلی طولانی مدت مدارس ضرورت توجه به آموزش های مجازی و الکترونیکی بیش از پیش احساس می شود (سلیمی و فردین، ۲۰۲۰).

دانشجویان بنا به ماهیت خاص شرایط بحرانی کشور و تعطیلی دانشگاه و برگزاری کلاس های مجازی و استرس ناشی از یادگیری درس و عوامل مرتبط با آن قرار دارند که این تنش ها می تواند بر روی بدن آنها تاثیرگذار باشد که در بسیاری مواقع باعث ناراحتی های اسکلتی -عضلانی شود که علل آن می تواند عبارت باشد از: فعالیت تکراری، اعمال نیروی زیاد، پوسچر نامناسب، فشارهای تماسی و غیره باشد (آزما، کامران، نصیری و عابدی، ۲۰۱۵). ناراحتی های اسکلتی -عضلانی یکی از مهمترین عوامل آسیب شغلی و ناتوانی در بسیاری از صنایع کشورهای توسعه یافته و در حال توسعه می باشد که باعث اعمال هزینه های زیاد اقتصادی بر صنایع این کشورها می گردد. در حال حاضر، کنترل و کاهش ناراحتی های اسکلتی -عضلانی در بین نیروی کار یکی از مهمترین مشکلات متخصصین ارگونومی در سراسر جهان می باشد. اهمیت کنترل و کاهش این ناراحتی ها به قدری است که بسیاری از کشورها، پیشگیری از ناراحتی های اسکلتی -عضلانی ناشی از کار را در میان نیروی کار به عنوان یکی از اولویتهای ملی مورد توجه قرار داده اند (چوبینه^۱ و همکاران، ۲۰۱۲). بنابر این در کاربران کامپیوتر و فضای مجازی نیز علاوه بر برخی از فاکتورهای ذکر شده، فاکتورهایی مانند مدت استفاده از کامپیوتر، دفعات استراحت افراد، روش کار با کیبورد، وضعیت مانیتور کامپیوتر، نوع و استفاده از دستگاههای متصل به کامپیوتر و فاکتورهای روانی -اجتماعی نیز در ایجاد ناراحتی های اسکلتی -عضلانی نقش دارند (آزما و همکاران، ۲۰۱۵). ژنگ و همکاران نشان داد که شیوع گردن درد در کاربران ۴۸٪ بوده و اینکه یکی از

قابل توجه ترین چالش های سلامتی در دانش آموزان، اختلالات اسکلتی عضلانی، به ویژه در گردن است (ژنگ^۲ و همکاران، ۲۰۱۶). یا در مطالعه ای دیگر که در بین بزرگسالان جوان انجام گرفت، تفاوت هایی در وضعیت بدن، شیوه تاپ و فعالیت عضلانی هنگام نوشتن پیام تلفنی بین افرادی که دارای علائم اسکلتی عضلانی و بدون آن در گردن و اندام فوقانی هستند، مشاهده کردند (گوستافسون^۳ و همکاران، ۲۰۱۷).

از سوی دیگر استفاده از کامپیوتر به دلیل کارایی و بهره وری شان تبدیل به بخش ثابتی از تجارت و زندگی روزمره شدند. کاربران کامپیوتر اغلب مستعد درد شانه، گردن، بازو و دست به علت موقعیت نامناسب دست، وضعیت بدنی نامناسب، حجم کاری زیاد و طراحی ضعیف ایستگاه های کاری هستند که همگی در بروز اختلالات اسکلتی -عضلانی -مؤثر می باشند (ساروانان و کومار^۴، ۲۰۱۹). عمرو^۵ و همکاران (۲۰۲۰) معتقد هستند قرنطینه باعث می شود تا زمان استفاده از فضای مجازی و به نوبه خود گسترش و شدت مشکلات اسکلتی عضلانی در بین دانشجویان افزایش یابد (عمرو و همکاران، ۲۰۲۰). رایانه ها امروزه در زندگی روزانه، فراگیر شدند و در نتیجه بسیاری از افراد دارای تجربه مستقیم و غیر مستقیم در استفاده از رایانه هستند. با این حال استفاده از رایانه همیشه یک رویداد رضایت بخش و شاد نیست. حتی بدتر، بعضی از افراد از کارکردن با رایانه احساس بیزاری قوی می کنند یا از آن می ترسند. این افراد در درجات مختلف از چیزی که "اضطراب رایانه" نامیده می شود رنج می برند (المسکاری^۶، ۲۰۱۵). اضطراب رایانه "اضطراب حالتی" است که در زمان استفاده از رایانه یا زمان تصور استفاده از آن در آینده اتفاق می افتد و ذاتاً یک ویژگی شخصی نیست، افراد اضطراب از رایانه را با علائمی مثل ترس نشان می دهند چیزی که، منجر می شود آنها از رایانه نشان داده که اضطراب از رایانه باعث کاهش سطح آسایش روانی فرد می شود (Lee & Xiong, 2021). تسوجی و همکاران^۷ (۲۰۱۶) در مطالعه شان به این نتیجه رسیدند که استرس های روانی و اضطراب نقش زیادی

- 2 . Zheng
- 3 . Gustafsson
- 4 . Saravanan & Kumar
- 5 . Amro
- 6 . Amro et al
- 7 . Al Maskari
- 8 . Tsuji et al

آموزش‌های خود به صورت مجازی هستند. انجام این آموزش‌ها که بیش از یک سال از عمر آن می‌گذرد، با خستگی زیاد و فرسودگی در دانشجویان همراه بوده است (سلیمی و فردین، ۲۰۲۰) و اینکه اضطراب کامپیوتر، اشاره به ترس یا بیمی دارد که فرد هنگام استفاده از کامپیوتر یا زمانی که احتمال استفاده از کامپیوتر و جود دارد احساس می‌کند. اضطراب کامپیوتر، پاسخی عاطفی است که با ترس هیجانی و پیامدهای بالقوه منفی همراه می‌باشد (زمانپور، خانی، مرادیانی‌دیزه‌رود، ۲۰۱۳). استفاده از کامپیوتر، اضطراب آن می‌تواند خود را در دامنه احساس خفیف ناراحتی تا وحشت زدگی و لرزش شدید نشان دهد (براون، بول و رأس، ۲۰۱۳). اضطراب کاربران، متفاوت از نگرشی است که نشان دهنده اعتقادات و برداشتهای از کامپیوتر است. پژوهشی مرتبط نشان می‌دهد اضطراب ناشی از کامپیوتر، نگرش‌ها و رفتار افراد را مختل می‌سازد (زمانپور و همکاران، ۲۰۱۳). بنابراین، در این پژوهش با توجه به افزایش اضطراب کامپیوتر، آسیب‌های اسکلتی و اعتیاد به اینترنت در زندگی روزمره و با توجه به ارتباط نظری و پژوهشی این مولفه‌ها با یکدیگر و نیز با توجه به اینکه مطالعات وابستگی به اینترنت را بر اضطراب کامپیوتر و آسیب‌های اسکلتی که دانشجویان را در رسیدن به اهداف مؤثر دانسته‌اند ضرورت پژوهش حاضر بیش از پیش معلوم می‌گردد. لذا مطالعه هر یک از متغیرها از اهمیت خاصی برخوردار است زیرا با کسب اطلاعات کافی در این زمینه می‌توان برنامه‌های آموزشی مناسبی برای والدین، معلمان، اساتید و دانشجویان طراحی کرد و زمینه را برای کاهش استرس و اعتیاد به اینترنت و مهمتر از آن آسیب‌های اسکلتی فراهم نمود. از اینرو، این تحقیق بدنبال پاسخ به این سوال است که آیا بین اضطراب کامپیوتر و آسیب‌های اسکلتی با نقش میانجی وابستگی به اینترنت در بین دانشجویان تربیت بدنی پیام‌نور استان یزد در دوران کرونا رابطه وجود داد؟

روش

تحقیق حاضر بر اساس هدف یک تحقیق کاربردی و توسعه‌ای و همچنین بر اساس چگونگی به دست آوردن داده‌های مورد نیاز از نوع تحقیقات توصیفی و همبستگی می‌باشد. جامعه آماری این پژوهش را تمامی دانشجویان دانشگاه پیام‌نور استان یزد که در طی جمع‌آوری داده‌های پژوهش یعنی فاصله زمانی بهمن ۱۳۹۹ تا خرداد ۱۴۰۰ ماه

در افزایش افسردگی و اختلالات اسکلتی-عضلانی و کمر درد مزمن دارند. در مطالعه آنها نیز مشخص شد که افسردگی و اضطراب در ایجاد اختلالات اسکلتی عضلانی تأثیر زیادی دارند (تسوجی و همکاران، ۲۰۱۶). در مطالعه‌ای دیگر نشان داده شد اضطراب و استرس نقش مهمی در اختلالات اسکلتی عضلانی و بازنشستگی زودرس افراد دارد و همچنین کیفیت زندگی افراد را کاهش می‌دهد (جورج و بنسیوک، ۲۰۱۵). علاوه بر این محققان ارتباط قوی بین پریشانی روانی و اختلالات اسکلتی در ناحیه کمر و گردن / شانه را مورد توجه قرار دادند و گمان می‌کنند که عوامل روانشناختی می‌توانند درک درد اختلالات اسکلتی را تغییر دهند یا تغییرات فیزیولوژیکی (مانند افزایش تنش عضلانی) را ایجاد کنند که ممکن است منجر به درد اختلالات اسکلتی شود و اینکه ممکن است اختلالات اسکلتی عضلانی در اندام‌های پشت، گردن و شانه تحریک و می‌تواند فعالیت ماهیچه‌ای مرتبط با اضطراب و استرس روانی نقش اصلی را در بروز درد اختلالات اسکلتی در این نواحی بدن ایفا کند (آشناگر و همکاران، ۲۰۱۷).

یانس از اولین افرادی بود که به مفهوم‌سازی اعتیاد به اینترنت^۲ پرداخت. اعتیاد به اینترنت به عنوان اشتغال بیش‌ازحد یا کنترل ضعیف و نیز فشار یا رفتارهای مربوط به استفاده از اینترنت یا وسائل اینترنتی تعریف می‌شود که باعث اختلال و پریشانی می‌شود (یونس و همکاران، ۲۰۱۶). اعتیاد به اینترنت در این شرایط همه‌گیری ممکن است برای افراد آسیب‌زا باشد. به هر حال نسل‌های امروز بسیار زیاد از اینترنت استفاده می‌کنند (شالچی و کلاهی، ۲۰۱۸). همانند تمامی انواع دیگر اعتیادها، اعتیاد به اینترنت نیز با علائمی همراه است که از آن قبیل می‌توان افسردگی، کج خلقی، احساس تنهایی، اضطراب، ناآرامی و غیره را نام برد (استارچویچ، ۲۰۱۹). شیوع این اختلال، از یک درصد تا ۳۶/۷ درصد گزارش شده است. این تفاوت احتمالاً به دلیل میزان متغیر دسترسی به اینترنت در کشورهای مختلف، تعاریف متعدد اعتیاد به اینترنت و ابزارهای تشخیصی متفاوت است (هو و همکاران، ۲۰۱۴). یکی از متغیرهای که در رابطه با اعتیاد به اینترنت می‌باشد، اضطراب کامپیوتر است. شاید بتوان گفت که در دنیای امروز کامپیوتر اثر بخش‌ترین ابزار به حساب می‌آید (عمرو و همکاران، ۲۰۲۰). بنابراین، در شرایط قرنطینه، دانشجویان مجبور به

مشغول به تحصیل بودند.

بنابر استعلام پژوهشگر از دانشگاه پیام نور استان یزد تعداد جامعه پژوهش تقریباً ۵۰۰ نفر گزارش شده است. تعداد افراد نمونه پژوهش حاضر با استناد به جدول کرجسی مورگان شامل ۲۰۰ نفر (۱۰۰ نفر دانشجویی دختر و ۱۰۰ دانشجویی پسر) انتخاب شدند. افراد نمونه به روش نمونه گیری چند مرحله‌ای انجام شد به گونه‌ای که از بین رشته‌های مقطع کارشناسی، کارشناسی ارشد به صورت تصادفی انتخاب شد.

ابزار

پرسشنامه اعتیاد به اینترنت: این پرسشنامه در سال ۱۹۹۶ توسط یانگ ساخته شد. شامل ۲۰ آیتم در مقیاس ۵ درجه‌ای لیکرت از نمره یک (هرگز) تا نمره پنج (همیشه) است. وضعیت کاربران بر اساس امتیاز ۲۰ تا ۳۹ (طبیعی)، ۴۰ تا ۶۹ (اعتیاد خفیف) و ۷۰ تا ۱۰۰ (اعتیاد شدید) به اینترنت مشخص می‌شود. در پژوهش علوی و همکاران (۱۳۸۸) میزان قابلیت اعتماد از طریق و ضریب آلفای کرونباخ برای کل پرسشنامه برابر با ۰/۸۸ محاسبه شد. برای تعیین اعتبار درونی پرسشنامه از روی تصنیف استفاده شد. در این روش با استفاده از نمرات زوج و فرد کردن سؤالات و همچنین محاسبه ضریب همبستگی، ۰/۷۲ به دست آمد. برای تعیین اعتبار بیرونی از روش باز آزمایی استفاده شد و ضریب همبستگی ۰/۸۲ محاسبه شد (خطیب زنجانی و آگاه هریس، ۲۰۱۵).

پرسشنامه فارسی ناراحتی‌های اسکلتی-عضلانی کرنل (CMDQ): به منظور تعیین شیوع ناراحتی‌های اسکلتی-عضلانی، از پرسشنامه ناراحتی اسکلتی-عضلانی کرنل استفاده شد. این پرسشنامه در سه قسمت فراوانی ناراحتی، شدت ناراحتی و تأثیر در توان کاری تنظیم شده است و دارای نقشه‌ی بدن بوده و ۱۲ عضو بدن که در مجموع ۲۰ ناحیه از بدن است را مورد آنالیز قرار می‌دهد. نتایج سه قسمت پرسشنامه برای هر عضو در هم ضرب می‌شود که نتیجه‌ی نهایی عددی بین ۰ تا ۹۰ می‌باشد (امیدی و همکاران، ۲۰۱۷) عقیفه زاده کاشانی و همکاران پایایی نسخه‌ی فارسی این پرسشنامه به دست آوردند و روایی / را به روش آلفای کرونباخ برابر ۰/۹۸۶ همزمان آن را نیز مطلوب گزارش نمودند (عقیفه زاده-کاشانی و همکاران، ۲۰۱۱).

مقیاس اضطراب کامپیوتر: مقیاس پرسشنامه درجه‌بندی اضطراب رایانه در تحقیق هاینس، گالس و نایت (۴۳۸۱) ساخته شد و تکامل یافت. این پرسشنامه یک ابزار ارزیابی خودسنجی ۴۳ سؤالی بر اساس درجه‌بندی لیکرت برای

اندازه‌گیری سطح اضطراب رایانه است. درجه‌بندی آن به صورت کاملاً موافقم (نمره ۵)، موافقم (نمره ۴) نظری ندارم (نمره ۳)، مخالفم (نمره ۲) و کاملاً مخالفم (نمره ۱). هاینس و همکارانش در تحقیق کلاسیک خود، این مقیاس معروف و معتبر مربوط به اضطراب کامپیوتر را ساخته و اعتباریابی کردند. اعتبار محتوا، سازه و همزمان آن مورد تأیید قرار گرفت. این ابزار در پژوهشی در دانشگاه آزاد اسلامی و شهید چمران اهواز اجرا شد. ضریب آلفای کرونباخ، ۰/۹۲ محاسبه شد. در این پژوهش پایایی ۰/۸۸ محاسبه گردید (خالق خواه و بابائی منقاری، ۲۰۱۶).

برای تجزیه و تحلیل داده‌های تحقیق از آمار توصیفی شامل میانگین و انحراف معیار و برای بررسی فرضیه‌های تحقیق از آزمون کولموگراف-اسمیرنوف برای تعیین توزیع نرمال داده‌ها، آزمون همبستگی پیرسون و مدلسازی معادلات ساختاری به کمک نرم افزار SPSS و Amos استفاده شد.

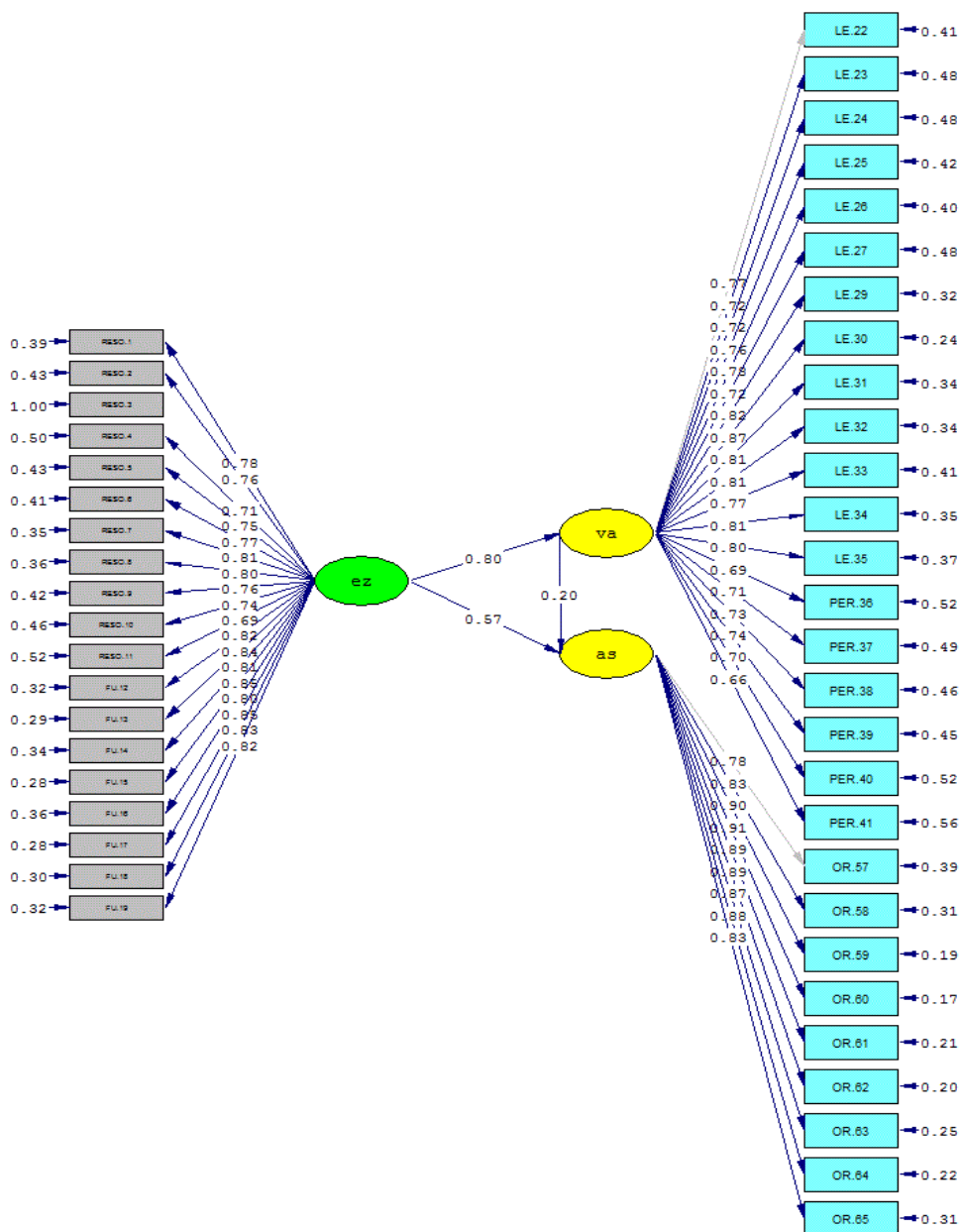
یافته‌ها

در این مطالعه، میانگین سنی کل دانشجویان ۲۴/۵۶ سال و محدوده سنی در کل دانشجویان مورد مطالعه ۱۸-۳۷ بود. آزمودنی‌های پژوهش را ۲۰۰ نفر از دانشجویان تشکیل دادند. وابستگی به اینترنت در رابطه بین اضطراب کامپیوتر و آسیب‌های اسکلتی نقش میانجی را دارد. همان‌طور که در جدول ۱ ملاحظه می‌شود، بین هر سه متغیر پژوهش با یکدیگر رابطه مثبتی وجود دارد که این روابط در سطح آلفای ۰۰۱ معنی‌دار است. به عبارت دیگر با افزایش اضطراب کامپیوتر میزان وابستگی به اینترنت و نیز میزان آسیب‌های اسکلتی افزایش می‌یابد و همچنین با افزایش وابستگی به اینترنت میزان آسیب‌های اسکلتی نیز افزایش می‌یابد. بنابراین وجود همبستگی بین متغیرهای پژوهش مجوز استفاده از مدلسازی معادلات ساختاری را برای بررسی نقش میانجی وابستگی به اینترنت در رابطه بین اضطراب کامپیوتر و آسیب‌های اسکلتی فراهم می‌کند. تا فرضیه اصلی پژوهش نیز آزموده شود از آنجاکه ضرایب همبستگی متغیرها معنی‌دار بود امکان استفاده از تکنیک مدل‌سازی معادلات ساختاری (SEM) فراهم شد.

در الگوی معادلات ساختاری برای مشخص شدن چگونگی و میزان تأثیر متغیرهای مکنون (پنهان) بر یکدیگر از الگوی استاندارد و برای نشان دادن معناداری این تأثیرات از الگوی معناداری استفاده می‌شود. الگوی معادلات ساختاری در حالت استاندارد در شکل ۱ آورده شده است:

جدول ۱. همبستگی آسیب‌های اسکلتی، وابستگی به اینترنت و اضطراب کامپیوتر

نام متغیرها	میزان همبستگی	جهت همبستگی	سطح معنی داری
آسیب اسکلتی و وابستگی به اینترنت	۰.۳۹	مثبت	۰.۰۰۱
آسیب اسکلتی و اضطراب کامپیوتر	۰.۵۴	مثبت	۰.۰۰۱
وابستگی به اینترنت و اضطراب کامپیوتر	۰.۶۹	مثبت	۰.۰۰۱

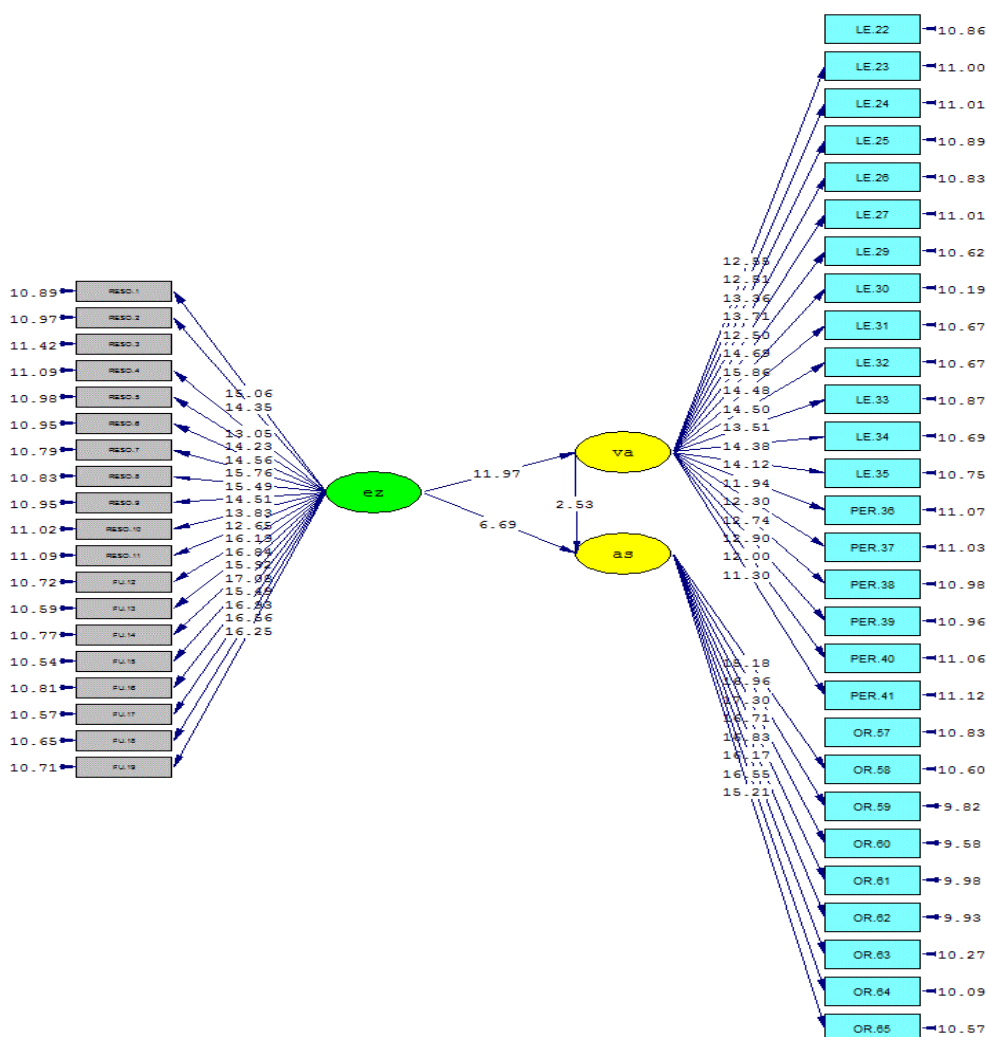


شکل ۱. مدل تحلیل مسیر در حالت استاندارد

اسکلتی را تبیین می‌کند و همچنین اضطراب کامپیوتر نیز ۰.۸۰ از واریانس اعتیاد به اینترنت را تایید می‌کند. برای مشخص شدن معناداری این روابط نتایج الگوی معناداری

همانطور که ضرایب مسیر در مدل تحلیل مسیر نشان می‌دهد اضطراب کامپیوتر ۰.۵۷ از تغییرات آسیب اسکلتی را تایید می‌کند و وابستگی به اینترنت نیز ۰.۲۰ از تغییرات آسیب‌های

مورد بررسی قرار گرفت که در شکل ۲ آورده شده است:



شکل ۲. مدل تحلیل مسیر در حالت معناداری

را دارد چراکه ضرایب مسیر مستقیم در همه مسیرهای مدل معنی دار می‌باشد برای بررسی نقش واسطه‌ای و وابستگی به اینترنت در رابطه بین اضطراب کامپیوتر و آسیب‌های اسکلتی نیز ضرایب غیر مستقیم آن محاسبه شد که نتایج در جدول ۲ آورده شده است.

بنابراین با توجه به ضرایب مسیر و همچنین مقدار t که در همه مسیرها بین ۱.۹۶ و -۱.۹۶ قرار ندارد مشخص می‌شود که اضطراب کامپیوتر توانایی پیش‌بینی آسیب‌های اسکلتی و نیز میزان وابستگی به اینترنت را در آن‌ها دارد و همچنین وابستگی به اینترنت نیز توانایی پیش‌بینی آسیب‌های اسکلتی

جدول ۲. آثار مستقیم و غیرمستقیم استاندارد شده متغیرهای پژوهش

متغیر	وابستگی به اینترنت		آسیب‌های اسکلتی	
	اثر مستقیم	اثر غیرمستقیم	اثر مستقیم	اثر غیرمستقیم
اضطراب کامپیوتر	۰.۸۰	۰	۰.۵۷	۰.۱۶
وابستگی به اینترنت	-	-	۰.۲۰	۰

هوشمند بین دانشجویان حین کرونا بسیار گسترش یافته و منجر به افزایش میزان ساعات گزارش شده در استفاده از این ابزار و رسانه‌ها شده است (قاسمی، نقی لو و سلیمانی راد، ۲۰۲۱)؛ لذا به نظر می‌رسد می‌توان افزایش میزان نشستن روزانه و به تبع آن کاهش فعالیت‌های ایستاده، استفاده از دست‌ها در جلوی بدن بیش از پیش به دلیل کاربرد ابزار آموزش مجازی مانند لپ‌تاپ و تلفن همراه و قرار گرفتن در وضعیت بدن نامناسب مانند خم کردن گردن و یک طرفه نشستن نوعی تغییر سبک فعالیت قلمداد شود (عمرو و همکاران، ۲۰۲۰). تحقیقات نشان داده است این کاربران مستعد پیشرفت اختلالات اسکلتی - عضلانی با شیوعی حتی بیش از ۴۵ درصد هستند و اینکه بیش از ۹۰٪ افراد بررسی شده، وضعیت بدن صحیح کار با رایانه را رعایت نمی‌کردند و شیوع علائم اختلالات اسکلتی - عضلانی به ترتیب در نواحی گردن، شانه، کمر و پشت شایع‌تر بوده است (قاسمی و همکاران، ۲۰۲۱).

همانطور که یافته‌های نشان می‌دهد ضریب همبستگی بین دو متغیر اضطراب کامپیوتر و آسیب‌های اسکلتی نیز رابطه مستقیم و مثبتی ($r = 0.54$) وجود دارد که این رابطه در سطح آلفای ۰.۰۱ معنی‌دار است. تسوجی و همکاران^۱ (۲۰۱۶) در مطالعه‌شان به این نتیجه رسیدند که استرس‌های روانی و اضطراب نقش زیادی در افزایش افسردگی و اختلالات اسکلتی-عضلانی و کمردرد مزمن دارند. در مطالعه آنها نیز مشخص شد که افسردگی و اضطراب در ایجاد اختلالات اسکلتی عضلانی تأثیر زیادی دارند (تسوجی و همکاران، ۲۰۱۶). در همین راستا مکمل خواه و همکاران (۱۳۹۴) که به بررسی سلامت عمومی و اختلالات اسکلتی عضلانی پرداختند، نتیجه گرفتند کارکنان مبتلا به اختلالات اسکلتی عضلانی نسبت به گروه کنترل از سلامت عمومی کمتری برخوردارند. همچنین آگاهی از نقش عوامل روانی اجتماعی مؤثر بر اختلالات اسکلتی عضلانی می‌تواند در کنترل و پیشگیری از اختلالات درد ناشی از کار و از کارافتادگی کارکنان نقش بسیار مهمی را ایفا نماید (کبیر مکمل خواه، عقیلی نژاد، عقیلی و بهرامی احمدی، ۱۳۹۴). ماننن و همکاران^۲ همچنین ارتباط قوی بین پریشانی روانی و اختلالات اسکلتی در ناحیه کمر و گردن / شانه را مورد توجه قرار دادند و گمان می‌کنند که عوامل روانشناختی می‌توانند

با توجه به یافته‌های جدول فوق اثر غیر مستقیم اضطراب کامپیوتر بر آسیب‌های اسکلتی با نقش میانجی وابستگی به اینترنت برابر ۰.۱۶ می‌باشد. بنابراین نقش واسطه وابستگی به اینترنت نیز در رابطه بین متغیرهای پژوهش تأیید می‌شود. از این رو می‌توان گفت که تمام فرضیات پژوهش تأیید می‌شوند.

نتیجه‌گیری و بحث

این مطالعه با هدف بررسی نقش میانجی وابستگی به اینترنت در رابطه بین اضطراب کامپیوتر و آسیب‌های اسکلتی در دانشجویان پیام‌نور استان یزد در دوران همه‌گیری کرونا انجام گرفت. شد با توجه به نتایج، بین هر سه متغیر پژوهش با یکدیگر رابطه مثبتی وجود دارد به عبارت دیگر با افزایش اضطراب کامپیوتر میزان وابستگی به اینترنت و نیز میزان آسیب‌های اسکلتی افزایش می‌یابد و همچنین با افزایش وابستگی به اینترنت میزان آسیب‌های اسکلتی نیز افزایش می‌یابد. بنابراین وجود همبستگی بین متغیرهای پژوهش مجوز استفاده از مدل‌سازی معادلات ساختاری را برای بررسی نقش میانجی وابستگی به اینترنت در رابطه بین اضطراب کامپیوتر و آسیب‌های اسکلتی فراهم می‌کند. تا فرضیه اصلی پژوهش نیز آزموده شود. همانطور که ضرایب مسیر در مدل تحلیل مسیر نشان می‌دهد اضطراب کامپیوتر آسیب اسکلتی را پیش بینی و تبیین، وابستگی به اینترنت تغییرات آسیب‌های اسکلتی دانشجویان را تبیین و همچنین اضطراب کامپیوتر نیز آسیب‌های اسکلتی را تبیین می‌کند.

نتایج آزمون ضریب همبستگی پیرسون نشان می‌دهد که بین دو متغیر آسیب‌های اسکلتی و وابستگی به اینترنت رابطه مستقیم و مثبتی ($r = 0.39$) وجود دارد که این رابطه در سطح آلفای ۰.۰۱ معنی‌دار است. از آنجا که ما فکر می‌کنیم استفاده بیش از حد از رسانه‌های اجتماعی باعث می‌شود ساعت‌های بیشتر بر وضعیت بدن تأکید شود، به‌ویژه اینکه متوجه می‌شویم اکثریت قریب به اتفاق در هنگام استفاده از رسانه‌های اجتماعی به وضعیت بدن صحیح توجه نمی‌کردند، که این امر باعث می‌شود تا با میزان شدت آسیب‌های اسکلتی، مرتبط باشد (ریمبا، نایم و رحیم، ۲۰۱۹) در عین حال، این شدت آسیب‌های اسکلتی نیز از نظر آماری با طول مدت استفاده از رسانه‌های اجتماعی تأثیر دارد، زیرا از نظر اپیدمیولوژی، این بدان معنی است که میزان مواجهه باعث شدت بیشتر می‌شود. (و، وایت، و لای، ۲۰۱۶). از سویی، آموزش مجازی با استفاده از کامپیوتر، لپ‌تاپ و گوشی‌های

1. Tsuji et al

2. Manninen et al

درک درد اختلالات اسکلتی را تغییر دهند یا تغییرات فیزیولوژیکی (مانند افزایش تنش عضلانی) را ایجاد کنند که ممکن است منجر به درد اختلالات اسکلتی شود (ماننینن و همکاران، ۱۹۹۷) و اینکه ممکن است اختلالات اسکلتی عضلانی در اندام‌های پشت، گردن و شانه تحریک شود و فعالیت ماهیچه‌ای مرتبط با اضطراب و استرس روانی نقش اصلی را در بروز درد اختلالات اسکلتی در این نواحی بدن ایفا کند و عوامل روانی اجتماعی در ایجاد کمر درد تأثیر دارد (آشناگر و همکاران، ۲۰۱۷).

نتایج نشان داد ضریب همستگی بین دو متغیر وابستگی به کامپیوتر و اضطراب کامپیوتر نیز رابطه مستقیم و مثبتی ($r = 0.69$) وجود دارد که این رابطه در سطح آلفای 0.01 معنی‌دار است. برای توضیح این یافته‌ها می‌توان گفت از آنجایی که در دنیای امروز اینترنت بیشتر تقاضا شده است و دانش آموزان بازی‌ها و سرگرمی‌های سنتی را با بازی‌های رایانه‌ای و استفاده از اینترنت جایگزین کرده‌اند، بنابراین آنها بیشتر تحت تأثیر اعتیاد به اینترنت قرار می‌گیرند. در واقع هرچه زمان بیشتری برای استفاده از اینترنت صرف شود، احتمال وابستگی به اینترنت بیشتر می‌شود، بنابراین اضطراب بیشتر در بین آنها یک نتیجه منطقی است (موسی و واحدی، ۲۰۱۴). از سویی بحث علمی، اخبار مربوط به برنامه دانشگاهی، تبادل اطلاعات و تکالیف. اضطراب آموزش از راه دور در دانشگاه که عبارتند از: احساس ناامنی در استفاده از منابع آنلاین برای کارهای دانشگاهی، استفاده از منابع آنلاین مانند یادگیری مهارت‌های جدید، احساس اینکه برای درک منابع آنلاین بسیار دشوار است و ترس از ناتوانی برای پیگیری پیشرفت روزمره منابع آنلاین، امکانات ناکافی مخابرات، منبع تغذیه ناپایدار برای دسترسی به منابع آنلاین و هزینه بالای چاپ منابع آنلاین می‌تواند دلیلی بر روابط مثبت بین اضطراب رایانه‌ای و اعتیاد به اینترنت در دانشجویان باشد. (عسگری و مرعشیان، ۱۳۸۷) همچنین گاهی پیوندهای شکل گرفته در دنیای مجازی از پیوندهای حقیقی برای فرد مهم‌تر می‌شوند و او را با تمام نیرو به سمت خود می‌کشند و دوستان مجازی جای دوستان حقیقی را می‌گیرند برایشان دل‌تنگ می‌شود با غم‌شان غصه می‌خورد و با شادیشان شاد می‌شود. استفاده از اینترنت برای فرار از تنهایی و ایجاد تعاملات عاطفی بیشتر در بین افرادی دیده می‌شود که تعاملات اجتماعی شان در هیاهوی زندگی ماشینی و مشغله‌های کاری و روزمره گی‌ها گم شده است. هر چه خانواده‌ها سنتی‌تر و پیوندها نزدیک‌تر باشند این احساس خلأ کمتر است. اما هر چه فرد بیشتر احساس تنهایی کند استفاده از اینترنت و ایجاد ارتباطات عاطفی در او بیشتر است

(موسی و واحدی، ۲۰۱۴). در نهایت اعتیاد به اینترنت یعنی وقتی فرد به اینترنت معتاد می‌شود، بی‌قرار، نگران و مضطرب می‌شود و از اینترنت برای کاهش اضطراب و استرس خود استفاده می‌کند (میرزاییان، با عزت و خاکپور، ۱۳۹۰). در این رابطه، ناستی زایی^۱ (۲۰۱۰) معتقد هستند: کاربران معتاد به اینترنت اضطراب و دلهره قابل توجهی دارند (ناستی زایی، ۱۳۸۸). بنابراین این افراد ممکن است از اینترنت به‌عنوان یک راه فرار استفاده کنند، یعنی وقتی فردی به اینترنت دسترسی ندارد، مضطرب می‌شود (حسومجاز، ۲۰۱۶). به‌عنوان نتیجه گیری می‌توان گفت که تمایل رو به افزایش استفاده از اینترنت و صفحات اجتماعی توسط جامعه بزرگ کاربران تلفن‌های هوشمند با کاهش فعالیت‌های جسمانی و افزایش نرخ اختلالات اسکلتی-عضلانی و اضطراب کامپیوتر در میان عموم جامعه بلاخص دانشجویان همراه است که نیازمند برنامه‌ریزی‌های جدی از سوی متولیان سلامت جامعه است. آموزش در خصوص استفاده صحیح از تلفن‌های همراه، انجام فعالیت‌های فیزیکی تعدیل‌کننده فشار بر اندام‌های اسکلتی-عضلانی، تغییر عادات نامناسب فردی و حفظ صحیح وضعیت‌های بدن در هنگام استفاده از این ابزارها از جمله اقداماتی است که می‌تواند بر کاهش آسیب به سلامت افراد مؤثر باشد و باید به‌صورت جدی مورد توجه آموزش دهندگان و سیاست‌گزاران بهداشتی قرار گیرد تا از بروز ناتوانی‌های جسمی فراگیر در آینده اجتناب شود.

نهایتاً با توجه به نتیجه حاصل شده از این پژوهش می‌توان گفت، دانشجویان با توجه به شیوع ویروس کرونا مجبور به استفاده از اینترنت هستند. از این رو به والدین و کلیه دست‌اندرکاران آموزشی و دانشگاهی توصیه می‌شود که راهکاری مناسب شناسایی نموده و راهکارهای جایگزین مانند گرایش به ورزش برای پر کردن اوقات فراغت متناسب با دانشجویان برای جلوگیری از استفاده مفرط به اینترنت و دیگر اعتیادهای رفتاری و مسری برگزینند. همچنین به خانواده‌ها توصیه می‌شود که کنترل و نظارت بیشتری بر استفاده از اینترنت از فرزندان خود داشته باشند.

تعارض منافع و سپاسگزاری

این مطالعه حاصل پایان نامه دانشجویی است. بدینوسیله از تمامی دانشجویان تربیت بدنی پیام‌نور که ما را در انجام این پژوهش یاری نموده‌اند تقدیر و تشکر می‌نمایم. نویسندگان

فن آوری اطلاعات و ارتباطات در علوم تربیتی، ۲ (۱)، ۱۴۱-۱۶۰.

ناستی زایی، ن. (۱۳۸۸). بررسی ارتباط سلامت عمومی با اعتیاد به اینترنت. *مجله تحقیقات علوم پزشکی زاهدان (طیب شرق)*، ۱۱ (۱)، ۵۷-۶۳.

Afifehzadeh-Kashani, H. Choobineh, A. Bakand, S. Gohari, M. R. Abbastabar, H & Moshtaghi, P. (2011). Validity and Reliability Farsi Version Cornell Musculoskeletal Discomfort Questionnaire (CMDQ). *Iran Occupational Health Journal*, 7(4), 10-10.

Al Maskari, A. (2015). Theory of Planned Behavior (TPB) Ajzen (1988). In *Information Seeking Behavior and Technology Adoption: Theories and Trends* (pp. 237-260): IGI Global.

Amro, A. Albakry, S. Jaradat, M. Khaleel, M. Kharroubi, T. Dabbas, A & Dwaik, R. (2020). Musculoskeletal disorders and association with social media use among university students at the quarantine time of COVID-19 outbreak.

Brown, S. Bull, J & Race, P. (2013). *Computer-assisted assessment of students*: Routledge.

Choobineh, A. R. Rahimi Fard, H. Jahangiri, M & Mahmood Khani, S. (2012). Musculoskeletal Injuries and Their Associated Risk Factors. *Iran Occupational Health Journal*, 8(4), 70-81.

George, S. Z & Beneciuk, J. M. (2015). Psychological predictors of recovery from low back pain: a prospective study. *BMC musculoskeletal disorders*, 16(1), 1-7.

Gustafsson, E. Thomée, S. Grimby-Ekman, A & Hagberg, M. (2017). Texting on mobile phones and musculoskeletal disorders in young adults: A five-year cohort study. *Appl Ergon*, 58, 208-214. doi.org/10.1016/j.apergo.2016.06.012

Ho, R. C. Zhang, M. W. Tsang, T. Y. Toh, A. H. Pan, F. Lu, Y. Lai, C.-M. (2014). The association between internet addiction and psychiatric co-morbidity: a meta-analysis. *BMC psychiatry*, 14(1), 1-10.

Lee, J.-C & Xiong, L. N. (2021). Investigation of the relationships among educational application (APP) quality, computer anxiety, and student engagement. *Online Information Review*.

این مقاله هیچ گونه تعارض منافی نداشتند.

منابع

آشناگر، مهدی. محمدی، زهرا. ایوب قنبری، سرتنگ. (۲۰۱۷). ارتباط بین شاخص توده بدنی با اختلالات اسکلتی عضلانی و سلامت عمومی در افراد نظامی. *مجله طب انتظامی*، دوره ۶، شماره ۲، ۱۲۷-۱۳۳.

آزما، کامران، نصیری و عابدی. (۲۰۱۵). ارزیابی ریسک فاکتورهای ناراحتی‌های اسکلتی-عضلانی دفاتر اداری و اجرای برنامه آموزشی ارگونومی. *مجله طب نظامی*، ۱۶ (۴)، ۲۱۱-۲۱۶.

خالق خواه، ع و بابائی منقاری، م. م. (۲۰۱۶). رابطه‌ی بین ویژگی‌های شخصیتی و اضطراب رایانه با خودکارآمدی رایانه دانش‌آموزان متوسطه. *فصلنامه روان‌شناسی تربیتی*، ۱۲ (۳۹)، ۱۷۳-۱۵۷.

doi:10.22054/jep.2016.4122

خطیب زنجانی، ن و آگاه هریس، م. (۲۰۱۵). مقایسه ویژگی‌های پنج عامل شخصیت در دانشجویان بدون و در معرض اعتیاد به اینترنت. *فصلنامه علمی-پژوهشی روانشناسی سلامت*، ۴ (۱۵)، ۸۶-۷۵.

زمانپور، ع. ا و خانی، م و مرادیانی‌دیزه‌رود، س. خ. (۲۰۱۳). تأثیر اضطراب کامپیوتر بر نگرش به یادگیری الکترونیکی: نقش واسطه‌ای نگرش و خودکارآمدی کامپیوتر و اینترنت. *فصلنامه روان‌شناسی تربیتی*، ۹ (۲۸)، ۹۸-۷۸.

عسگری، پ و مرعشیان، ف. (۱۳۸۷). رابطه بین ویژگی‌های شخصیتی و اضطراب کامپیوتر با اعتیاد به اینترنت در دانشجویان دانشگاه آزاد اسلامی واحد اهواز. *یافته‌های نو در روان‌شناسی (روان‌شناسی اجتماعی)*، ۲ (۷)، ۳۵-۲۳.

قاسمی، ص. نقی لو، ز و سلیمانی راد، م. (۲۰۲۱). تأثیر شرایط آموزش مجازی بر وضعیت اسکلتی-عضلانی و فعالیت بدنی اساتید دانشگاه در دوران پاندمی کرونا. *دوماهنامه علمی - پژوهشی طب توانبخشی*، ۱۰ (۱)، ۱۷۵-۱۷۵. doi:10.22037/jrm.2021.114733.2585.۱۸۵

کبیر مکمل خواه، ا. عقیلی نژاد، م. عقیلی، ن و بهرامی احمدی، ا. (۱۳۹۴). بررسی ارتباط بین سلامت عمومی و میزان شیوع اختلالات عضلانی اسکلتی ناحیه کمری در کارکنان شرکت آبفای استان فارس. *علوم پزشکی رازی (مجله دانشگاه علوم پزشکی ایران)*، ۲۲ (۱۴۰).

میرزاییان، ب. با عزت، ف و خاکپور، ن. (۱۳۹۰). اعتیاد به اینترنت در بین دانشجویان و تأثیر آن بر سلامت روان.

- Omidi, M. Jalilian, M. Kazemi, M. Kamalvandi, M. Jamshidzad, M & Kurd, N. (2017). Using of Cornell measuring tool (Cornell musculoskeletal discomfort questionnaires) for assessment of the prevalence of the musculoskeletal disorder among Ilam teaching hospitals nurses: Cross-sectional study in 2016. *Annals of Tropical Medicine and Public Health*, 10, 1729. doi:10.4103/ATM.ATMPH_619_17
- Salimi, S & Fardin, M. A. (2020). The Role of Corona Virus In Virtual Education, with an Emphasis on Opportunities and Challenges. *Research in School and Virtual Learning*, 8(2), 49-60. doi:10.30473/etl.2020.53489.3249
- Saravanan, K & Kumar, I. P. (2019). Effects of Ergonomic Training and Active Exercises for Non-Specific Work-Related Upper Extremity Musculoskeletal Disorders in Women Working in Video Display Units. *Asian Journal of Orthopaedic Research*, 1-12.
- Shalchi, P. D., B & Kolahi Hamed, S. (2018). The Structural Relationship between Generation Gap and Internet Addiction among Adolescents. *Quarterly Journal Of Family and Research*, 15(3), 97-112.
- Starcevic, V. (2019). Book review: Internet Addiction. In: SAGE Publications Sage UK: London, England.
- Tsuji, T. Matsudaira, K. Sato, H & Vietri, J. (2016). The impact of depression among chronic low back pain patients in Japan. *BMC musculoskeletal disorders*, 17(1), 1-9.
- Younes, F. Halawi, G. Jabbour, H. El Osta, N. Karam, L. Hajj, A & Rabbaa Khabbaz, L. (2016). Internet addiction and relationships with insomnia, anxiety, depression, stress and self-esteem in university students: A cross-sectional designed study. *PLoS One*, 11(9), e0161126.
- Zheng, Y. Wei, D. Li, J. Zhu, T & Ning, H. (2016). Internet use and its impact on individual physical health. *IEEE Access*, 4, 5135-5142.

COPYRIGHTS



© 2021 by the authors. Licensee PNU, Tehran, Iran. This article is an open access article distributed under the terms and conditions of the Creative Commons Attribution 4.0 International (CC BY4.0) (<http://creativecommons.org/licenses/by/4.0>)